



エコリーフ

タイプⅢ環境宣言 (EPD)

登録番号：JR-AG-24001E

SuMPO環境ラベルプログラム

一般社団法人サステナブル経営推進機構

東京都千代田区内神田1-14-8

KANDA SQUARE GATE

<https://ecoleaf-label.jp>



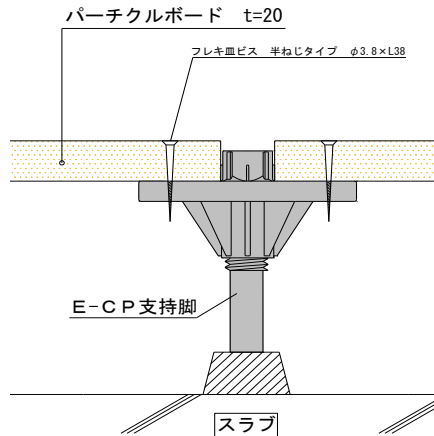
フクビ化学工業株式会社

(Fukuvi Chemical Industry Company, Limited)

フリーフロアー E-CP 汎用

(FreeFloor E-CP Generic Type)

■参考納まり図



算定単位

1㎡

算定対象段階

最終財 中間財

製造、建設、使用、廃棄・リサイクル

製品の型式、主要仕様・諸元

製品名 フリーフロアーE-CP汎用

形式 乾式二重床

主要な製造サイト 有限会社 山本木工所

規格 1,820mm×600mm×20mm

重量 15.70kg/㎡

耐荷重 3922.7N (剛性、たわみ12.5mm以下)

材質 ボルト：ナイロン

ナット：ポリプロピレン

床パネル：パーティクルボード

登録番号

JR-AG-24001E

適用PCR番号

PA -242159-AG-07

PCR名

二重床

公開日

2024年2月1日

検証合格日

2024年1月24日

検証方式

個品別検証方式

検証番号

JV-AG-24001

検証有効期間

2029年1月23日

PCRレビューの実施

認定日等 2023年5月10日

委員長 山岸 健

一般社団法人サステナブル経営推進機構

第三者検証者*

外部検証員 堀川 裕巳

ISO14025およびISO21930に従った本宣言及びデータの独立した検証

内部

外部

*システム認証を受けた事業者内の検証の場合は、システム認証を行った審査員の名前を記載。

問い合わせ先

フクビ化学工業(株) <https://www.fukuvi.co.jp/>

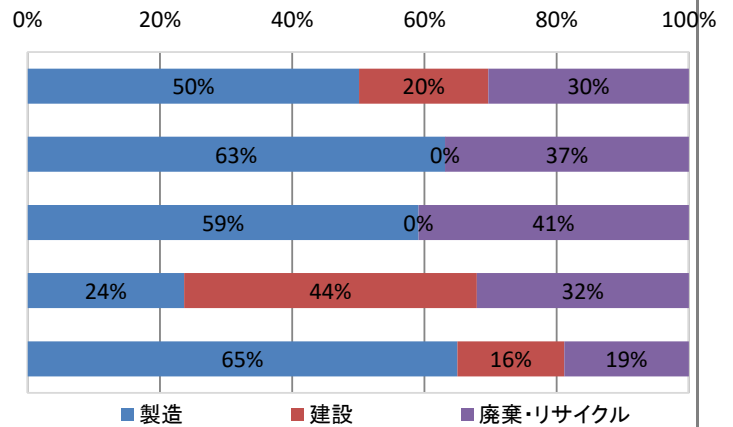
建材開発部 TEL:03-6417-1235

登録番号：JR-AG-24001E



① ライフサイクル影響評価結果

気候変動 IPCC 2013 GWP 100a	13	kg-CO ₂ eq
オゾン層破壊	0.14	mg-CFC-11eq
富栄養化	0.13	g-PO ₄ ³⁻ eq
酸性化	0.019	kg-SO ₂ eq
光化学オキシダント	0.10	g-C ₂ H ₄ eq



内訳	項目	単位	合計	製造	建設	廃棄・リサイクル
	気候変動 IPCC 2013 GWP 100a	kg-CO ₂ eq	1.3E+01	6.5E+00	2.5E+00	4.0E+00
	オゾン層破壊	kg-CFC-11eq	1.4E-07	8.9E-08	2.1E-11	5.2E-08
	酸性化	kg-SO ₂ eq	1.9E-02	4.5E-03	8.4E-03	6.1E-03
	都市域大気汚染	kg-SO ₂ eq	8.7E-03	2.6E-03	3.2E-03	2.9E-03
	光化学オキシダント	kg-C ₂ H ₄ eq	9.6E-05	6.2E-05	1.6E-05	1.8E-05
	有害化学物質(発がん性)	kg-C ₆ H ₆ eq	6.9E-05	6.4E-05	8.3E-10	4.9E-06
	有害化学物質(慢性)	kg-C ₆ H ₆ eq	2.6E-06	2.0E-06	1.2E-10	5.0E-07
	水生生態毒性	kg-C ₆ H ₆ eq	3.6E-03	2.9E-03	1.9E-07	7.6E-04
	陸生生態毒性	kg-C ₆ H ₆ eq	1.3E-01	1.1E-01	4.5E-06	2.0E-02
	富栄養化	kg-PO ₄ ³⁻ eq	1.3E-04	7.8E-05	1.8E-14	5.4E-05
	土地利用(維持)	m ² /年	1.4E+01	1.3E+01	2.1E-01	2.6E-02
	土地利用(改変)	m ² /年	1.7E-01	1.7E-01	4.3E-03	5.5E-04
	資源消費	kg-Sbeq	1.5E-04	1.2E-04	1.1E-05	1.5E-05

② ライフサイクルインベントリ分析関連情報

項目	単位
再生可能エネルギー	1.5E+00 MJ
非再生可能エネルギー	1.7E+02 MJ
再生可能資源	4.6E+00 kg
非再生可能資源	3.2E-01 kg
淡水の消費	1.3E-02 m ³
排出, CO ₂ ; 化石資源由来, 大気, 不特定	1.1E+01 kg
資源, 原油, 44.7MJ/kg, 陸域, 非再生可能エネルギー	2.0E+00 kg
排出, 揮発性有機化合物, 大気, 不特定	6.1E-08 kg

③ 材料及び物質に関する構成成分

材料・物質 (使用部分)	単位
再生ナイロン	0.37 %
再生ポリプロピレン	2.26 %
スチレンブタジエンゴム	0.45 %
パーティクルボード	96.74 %
鉄	0.08 %
紙	0.11 %

④ 廃棄物関連情報

項目	単位
有害廃棄物	0.0E+00 kg
無害廃棄物	9.0E+00 kg
一般廃棄物 埋立物	0.0E+00 kg
産業廃棄物 埋立物	9.0E+00 kg

※ライフサイクルにおける廃棄物量を示しています。



エコリーフ

タイプⅢ環境宣言 (EPD)

登録番号： JR-AG-24001E

SuMPO環境ラベルプログラム

一般社団法人サステナブル経営推進機構

東京都千代田区内神田1-14-8

KANDA SQUARE GATE

<https://ecoleaf-label.jp>

⑤算定結果に関する追加情報

- ・輸送については、PCRシナリオに従って算定した。
- ・使用・維持管理段階はPCRに従い算定対象外とした。

⑥-1.その他の環境関連情報

—

⑥-2.有害物質に関する情報

項目	CAS No.	法令等

⑦使用した二次データの考え方

- ・IDEA v2.1.3 を使用した。
- ・SuMPO環境ラベル登録原単位v1.12を使用した。

⑧備考

—

- データ算定の方法は、PCRおよび算定・宣言規程を参照してください。
- 比較については、算定・宣言規程に規定された条件を満たした場合にしか認められません。
(参照先URL：<https://ecoleaf-label.jp/regulation/>)

登録番号： JR-AG-24001E