



✓ Third party verified

## Environmental Product Declaration

Conformance with  
ISO14025 | ISO14040 | ISO14044

# HITACHI

## 株式会社日立情報通信エンジニアリング

Hitachi Information & Telecommunication Engineering, Ltd.

# IP-PBX NETTOWER CX-01 V3 タイプS

Hitachi Electronic automatic exchanges CX-01 V3 typeS



登録番号

SuMPO-EPD-2604-131-1

検証合格日

2026/4/3

公開日

2026/4/17

検証有効期間

2031/4/2

EPDタイプ

単一製品EPD

※更新された場合は初版公開日

追加の準拠規格

なし

EPDは検証期間であっても、更新または公開が中止となることがあります。  
EPDの最新版および有効性を確認するには以下を確認してください。  
<https://ecoleaf-label.jp/epd/search>

## ●基本情報

### >プログラム情報

プログラム名称	SuMPO環境ラベルプログラム
プログラムオペレーター	一般社団法人サステナブル経営推進機構
所在地	東京都千代田区内神田1-14-8 KANDA SQUARE GATE 4F
ウェブサイト	<a href="https://ecoleaf-label.jp">https://ecoleaf-label.jp</a>

### >GPI・PCR情報

GPI	SuMPO EPD Japan General Program Instructions v.2.1.0
PCR名称	IT 機器
PCR登録番号	PA-520000-BF-04
PCR認定日	2023/8/15
レビューパネル委員長（所属）	山岸 健（一般社団法人サステナブル経営推進機構）
PCR有効期限	2028/8/14
PCR発行者	一般社団法人サステナブル経営推進機構

### >検証情報

検証の種類	ISO14025に従った第三者検証		
	<input type="checkbox"/> 内部	<input checked="" type="checkbox"/> 外部	
	<input checked="" type="checkbox"/> 検証員による 第三者検証	<input type="checkbox"/> 検証機関による 第三者検証	<input type="checkbox"/> EPDシステム認証 による第三者検証
検証実施者（所属）	服部 篤（個人）		

### >準拠規格

準拠規格	<input checked="" type="checkbox"/> ISO14040:2006	<input checked="" type="checkbox"/> ISO14044:2006	<input type="checkbox"/> ISO14067:2018
	<input checked="" type="checkbox"/> ISO14025:2006	<input type="checkbox"/> ISO21930:2007	<input type="checkbox"/> ISO21930:2017
	<input type="checkbox"/> EN15804+A2	<input type="checkbox"/> EN50693:2019	<input type="checkbox"/> ISO/IEC63366:2025

EPDに記載の情報及びEPDに記載の情報に関する環境主張についての責任はEPD取得事業者が持ちます。EPDの内容に関するご不明点、確認事項については、EPD取得事業者までお問い合わせください。

EPDの比較は、製品の機能を十分に考慮した上で実施されなければならないため、製品のライフサイクル全体を考慮し、同等の用途を想定したシナリオを適用している必要があります。EPDの比較の際に考慮すべき条件は本宣言が使用するPCRを参照してください。

EPDの比較可能性は、機能単位を適用しているものに限定されます。

環境影響評価結果はあくまで相対的な数値です。数値の大きさにより環境への影響を一概に結論づけられるものではありません。また、算定した数値は環境への具体的な影響の大きさや安全性（閾値を超過しているか等）、リスク評価（環境や人間にどれだけの影響を及ぼすか等）を直接示すものではありません。

加重平均を用いた算定の場合、ライフサイクル影響評価結果及びライフサイクルインベントリ分析関連情報、廃棄物関連情報、出力フローに関する環境情報は、特定の製品についての情報ではありません。

## ●EPD取得事業者情報

事業者名・部署名	株式会社日立情報通信エンジニアリング
住所	神奈川県横浜市西区みなとみらい2丁目3番3号 クイーンズタワーB 22階
問い合わせ先	045-227-3000
LCA算定実施者（所属）	株式会社日立情報通信エンジニアリング 牛山洋介
事業者概要	サーバ、ストレージ、ネットワーク等の情報通信に関する製品の開発、設計、製造、販売、修理事業。 情報通信機器、ICTシステム、ソフトウェア、生産設備機器等の開発、設計、製造、販売および付随するサービス提供等。

## ●製品情報

製品名称	IP-PBX NETTOWER CX-01 V3 タイプS		
製品の型式	CX-01 V3 タイプS		
製品仕様	製品質量	267.391	換算係数 kg
	製品機能	内線・外線通話、スマホ連携、ユニファイドコミュニケーション、BCP対応を備えたIP-PBX。	
	製品の用途	企業や自治体のオフィス、病院、ホテル、コールセンターで業務通話効率化とハイブリッドワーク対応を目的に使用。	
	技術性能	電気通信事業法・電気通信設備技術基準、ISDN規格、PSTNアナログ回線規格、SIP、電気用品安全法（PSE法）、EMC規格(VCCI)、ISO/IEC規格	
耐用年数	年数	7年	
	使用条件	認定PCR(PA-520000-BF-04)で定めた使用条件	
	年数を設定した根拠	弊社で定めた保守期間	
製造サイト（製造拠点）	株式会社日立情報通信エンジニアリング 神奈川事業所		
製品概要	<p>回線容量 最大512(回線種類はそれぞれ以下が使用できる。ただし、排他である。)</p> <p>①外線 最大512回線</p> <p>②内線 ・多機能電話機 最大1,024</p> <p>・一般電話機 最大1,024</p> <p>・PHS 最大10,000</p> <p>※標準構成(組み合わせやオプションの実装により、最大数が変わります。)</p> <p>※製品の改良により予告なく記載されている仕様が変更になることがあります。</p>		
製品ウェブサイト	<a href="https://www.hitachi-ite.co.jp/products/pbx/cx01v3/index.html">https://www.hitachi-ite.co.jp/products/pbx/cx01v3/index.html</a>		

## ●材料及び物質に関する構成要素

製品構成要素	割合 (%)	質量	
ステンレス	44.9	107.03	kg
鉄	0.0	0.03	kg
基板	2.2	5.21	kg
PC	0.0	0.10	kg
PET	0.0	0.00	kg
その他プラ	0.1	0.32	kg
ケーブル	0.4	0.88	kg
電源	4.3	10.20	kg
バッテリー	48.0	114.40	kg
包装材構成要素	割合 (%)	質量	
段ボール	76.1	22.25	kg
ポリエチレン	23.9	6.98	kg

## ●生物由来炭素含有量

項目	含有量 (kg-C)	含有量 (kg-CO <sub>2</sub> eq)
製品あたりの生物由来炭素含有量	—	—
提供元にわたる包装資材の生物由来炭素含有量	—	—

## ●LCA 関連情報

### > EPDタイプ情報

EPDタイプ	製品タイプ	<input checked="" type="checkbox"/> 単一製品	<input type="checkbox"/> グループ製品	<input type="checkbox"/> 業界製品	
	サイトタイプ	<input checked="" type="checkbox"/> 特定サイト	<input type="checkbox"/> 複数サイト		
	開示方法	<input checked="" type="checkbox"/> 特定値	<input type="checkbox"/> 加重平均値	<input type="checkbox"/> 代表値	<input type="checkbox"/> 上限値
地理的範囲		日本			
複数製品/複数サイトを 含むEPDにおける 代表性の説明		—			
複数製品/複数サイトを 含むEPDにおける、算定結果の 上下幅に関する説明		—			
複数製品EPDの説明		—			

### > LCA関連情報

宣言単位	1台		
宣言単位当たりの質量 (質量への換算係数)	267.391[kg]		
基準フロー (機能単位を満たすため に必要な製品数)	—		
システム境界	<input type="checkbox"/> Cradle-to-Gate	<input type="checkbox"/> Cradle-to-Gate with options	<input checked="" type="checkbox"/> Cradle-to-Grave
LCAソフトウェア	Windows版MilCA for EPD 3.2.0.0		
LCIデータベース	IDEA ver.3.1		
特性化モデル	気候変動：IPCC第6次評価報告書(IPCC,2013年)、その他の影響領域：LIME2		
その他のバックグラウンドデータ	—		
二次データ品質	GPIIに規定の二次データ品質を満たしたデータを用いて算定を行った。		
一次データ収集拠点	株式会社日立情報通信エンジニアリング 神奈川事業所		
一次データ収集期間	2024/4/1～2025/3/31		
生物由来炭素の取り扱い	<input checked="" type="checkbox"/> 0/0アプローチ	<input type="checkbox"/> -1/+1アプローチ	
電力契約に 関する情報	有無	<input checked="" type="checkbox"/> 国や地域の平均的な電力ミックス	<input type="checkbox"/> その他
	種類		
	購入日		
	発行元		

### > 算定対象段階

原材料調達	製造	流通	使用・維持	最終(EoL)
■	■	■	■	■

■：算定対象 -：算定対象外

## > アロケーション

本算定では、PCRに記載された手順に従い、生産段階におけるIT機器の組立プロセスについて、工数を基準として工場全体の電力量をアロケーションした。具体的には、組立工程に要する作業時間を用いて、工場全体で消費された電力量を各製品に配分した。

## > カットオフ

### 【カットオフ項目】

以下はカットオフ基準に基づき算定対象外とする。

- ・投入物を外部から調達する際に使用される容器包装や輸送資材の負荷
- ・妥当なシナリオのモデル化ができない場合の使用・維持管理段階に係る負荷

### 【素材別質量または部品別質量のデータ収集に関する前提条件】

- ・投入物に対するロス率は、ライフサイクル全体に対する寄与が低いことから0%とした。
- ・データ収集した各部品および付属品の素材別質量または部品別質量の合計が、全体質量（本体＋付属品）と5%以上乖離していないことを確認した。
- ・原材料調達段階および製造段階においても、同様にロス率は0%とした。

### 【使用段階における算定対象外プロセス】

以下のプロセスは、使用段階における算定対象ではあるが、PCRに基づき、ライフサイクル全体への寄与が小さいことから、算定結果への計上を行っていない。

- ・消耗品の製造、輸送および廃棄に係るプロセス
- ・事業者による保守作業（非定期的な障害対応、定期点検、簡易清掃、プログラム更新等）
- ・使用・維持管理段階における空気調和設備の使用時電力

## > システム境界

- ・本評価は、該当製品のPCR（Ver.4）およびGPI対応のための読み替え附属書（GPI Annex）に基づき設定を行った。
- ・システム境界は、PCRで定められた範囲に従い、原材料調達から廃棄・リサイクルまでを含む。
- ・時間的システム境界は100年とする。

### 【システム境界外項目】

以下に示すプロセスはシステム境界外と位置付け、算定対象には含めていない。

- ・製品を生産する設備などの資本財の使用時以外の負荷
- ・生産工場などの建設に係る負荷
- ・副資材のうち、マスク、軍手などの汎用的なものの負荷
- ・事務部門や研究部門などの間接部門に係る負荷

## > シナリオ

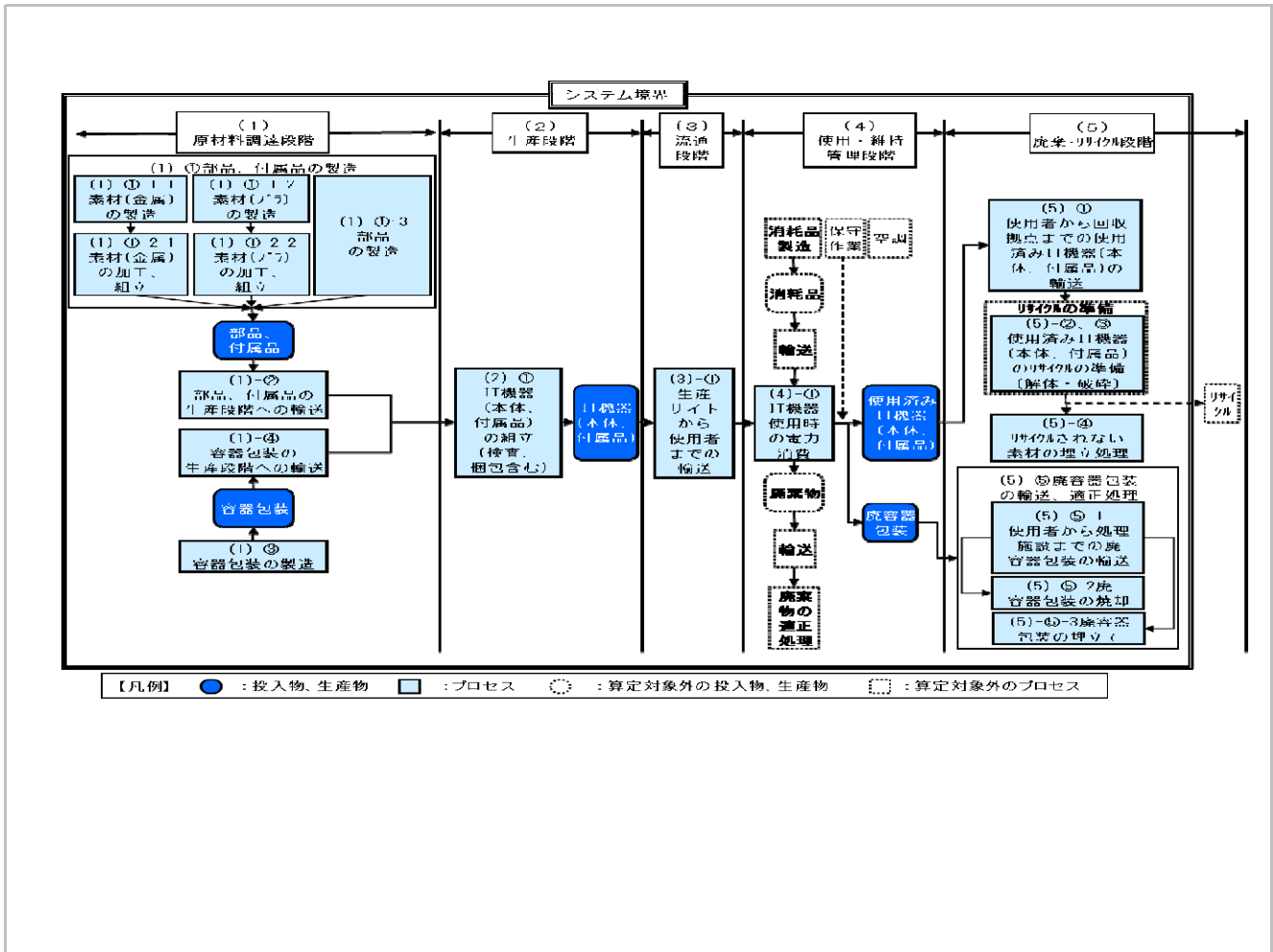
本算定では、PCRで指定されたシナリオを以下の段階に適用した。

- ・原材料輸送：指定距離および輸送手段（トラック輸送）を適用。
- ・流通段階：製品出荷時の輸送距離と輸送手段をPCRに従って設定。
- ・使用段階：使用時の電力消費量をPCRで定められたシナリオに基づき算定。
- ・廃棄・リサイクル段階：PCRで指定された廃棄処理方法とリサイクル率を適用。

## > 電力モデリング

対象とする全てのライフサイクル段階において、2018年時点の日本平均の系統電力原単位データを用いて算定を行った。自家発電や特定地域の電力データは使用していない。

> ライフサイクルフロー図



## ●算定結果

## &gt; ライフサイクル影響評価結果

		(1)原材料調達段階	(2)生産段階	(3)流通段階	(4)使用・維持管理段階	(5)廃棄・リサイクル段階
気候変動	kg-CO <sub>2</sub> eq	2.14E+03	4.47E+02	4.32E+01	1.49E+04	8.48E+01
オゾン層破壊	kg-CFC-11eq	2.71E-04	1.08E-04	5.80E-10	3.60E-03	4.31E-06
酸性化	kg-SO <sub>2</sub> eq	3.30E+00	4.39E-01	1.43E-01	1.46E+01	9.10E-02
都市域大気汚染	kg-SO <sub>2</sub> eq	2.54E+00	3.35E-01	5.36E-02	1.12E+01	5.39E-02
光化学オキシダント生成	kg-C <sub>2</sub> H <sub>4</sub> eq	4.55E-02	8.61E-03	3.05E-04	2.87E-01	4.53E-04
有害化学物質(発がん性)	kg-C <sub>6</sub> H <sub>6</sub> eq	1.33E+01	1.04E-02	2.15E-04	3.48E-01	1.83E-02
有害化学物質(慢性)	kg-C <sub>6</sub> H <sub>6</sub> eq	6.86E-02	1.33E-03	1.40E-04	4.43E-02	1.13E-04
水生生態毒性	kg-C <sub>6</sub> H <sub>6</sub> eq	3.25E+01	8.72E-01	6.87E-06	2.90E+01	3.73E-02
陸生生態毒性	kg-C <sub>6</sub> H <sub>6</sub> eq	3.99E+02	2.12E+01	1.14E-04	7.05E+02	8.37E-01
富栄養化	kg-PO <sub>4</sub> <sup>3-</sup> eq	5.33E-02	2.72E-05	4.45E-10	9.06E-04	3.20E-04
土地利用(維持)	m <sup>2</sup> /年	3.19E+01	2.21E+00	3.63E+00	7.36E+01	4.80E-01
土地利用(改変)	m <sup>2</sup>	4.99E-01	6.12E-02	7.25E-02	2.04E+00	1.03E-02
資源消費	kg-Sbeq	1.19E+00	3.03E-03	1.80E-04	1.01E-01	1.90E-04

## &gt; ライフサイクルインベントリ分析関連情報

		(1)原材料調達段階	(2)生産段階	(3)流通段階	(4)使用・維持管理段階	(5)廃棄・リサイクル段階
非再生可能資源	kg	2.31E+02	5.95E+00	4.34E-05	1.98E+02	2.13E+00
非再生可能エネルギー	kg	8.41E+02	1.68E+02	1.32E+01	5.60E+03	1.19E+01
非再生可能エネルギー	MJ	3.36E+04	6.93E+03	5.92E+02	2.31E+05	5.06E+02
再生可能資源	kg	2.72E+02	4.78E-01	1.10E-05	1.59E+01	3.31E-02
再生可能エネルギー	MJ	4.57E+03	2.85E+03	1.50E-02	9.51E+04	1.13E+02
淡水の消費	m <sup>3</sup>	1.54E+01	6.42E-02	8.83E-04	2.14E+00	9.45E-03

## &gt; 廃棄物関連情報

		(1)原材料調達段階	(2)生産段階	(3)流通段階	(4)使用・維持管理段階	(5)廃棄・リサイクル段階
有害廃棄物(鉛)	kg	0	0	0	0	0
無害廃棄物	kg	7.29E+01	5.44E-02	3.76E-07	1.81E+00	2.58E+02
一般廃棄物 埋立物	kg	1.23E-06	2.07E-11	6.06E-16	6.90E-10	3.27E-12
産業廃棄物 埋立物	kg	7.29E+01	5.44E-02	3.76E-07	1.81E+00	2.58E+02

※ライフサイクルにおける廃棄物量を示しています。

※廃棄物処理法で指定される有害廃棄物(鉛)について、含有量は閾値以下であるため「0」と記載している。

## &gt; 出力フローに関する環境情報

		(1)原材料調達段階	(2)生産段階	(3)流通段階	(4)使用・維持管理段階	(5)廃棄・リサイクル段階
再利用可能な部品	kg	—	—	—	—	—
リサイクル用材料	kg	—	—	—	—	—
エネルギー回収用材料	kg	—	—	—	—	—
廃棄物からの排出エネルギー (エネルギー回収効率≧60%)	MJ	—	—	—	—	—
廃棄物の焼却 (エネルギー回収効率<60%)	廃棄物焼却処分量	kg	—	—	—	—
	回収エネルギー	MJ	—	—	—	—
廃棄物の埋立 (廃棄物の埋立により発生する 埋立ガスからのエネルギー回収)	廃棄物埋立処分量	kg	—	—	—	—
	回収エネルギー	MJ	—	—	—	—

## Environmental Product Declaration for Hitachi Electronic automatic exchanges CX-01 V3 typeS

## &gt; LCA算定結果に関する説明

## (1) 製品仕様など

- ・製品種類名：電子交換機
- ・製品名：IP-PBX NETTOWER CX-01 V3
- ・型式：タイプS
- ・CO2排出量
  - －製品あたり 17.6t-CO2e
  - －1ポート・1年あたり※1 7.0 kg-CO2e/ポート・年
- ・主な製品仕様(標準構成(組み合わせやオプションの実装により、最大数が変わります。))
  - －接続ポート数：最大512(回線種類はそれぞれ以下が使用できる。ただし、排他である。)
    - ①外線 最大512回線
    - ②内線
      - ・多機能電話機：最大1,024
      - ・一般電話機：最大1,024
      - ・PHS：最大10,000
  - －想定使用年数※2 7年

測定条件：使用時電力は、認定PCR(PA-520000-BF-04)で定めた測定方法により測定しております。

但し、冗長回路はなし、接続ポート数：359ポート（多機能電話機122台、アナログ電話機122台、PHS61台、外線54回線）

※1 1ポート・1年あたりのCO2排出量は製品あたりのCO2排出量より、接続ポート数[ポート]、及び想定使用年数[年]の除算により算出。

※2 想定使用年数は、当社が当該製品に対して保守サービスを提供する期間として設定しています。

## (2) 算定結果の解釈と限界に関する説明

- ・使用・維持管理段階における温室効果ガス排出量が最も多くライフサイクル全体の約85%を占めており、使用時の消費電力の影響が大きいため、使用時の省エネ性能が非常に重要な要素だと言えます。なお、使用・維持管理段階は、一般的な条件を設定して評価したため、お客様の利用条件と同じでない場合があります。
- ・EPD算定にあたり、原料使用量は当社データを利用していますが、数千点におよぶ部品の製造時データを収集することは困難なため、一般的な原料製造時のデータを利用しています。そのため、当製品固有の特徴を反映していない場合があります。
- ・「部品、付属品」の製造に係る活動量は、原単位に合わせて質量、価格、数量の単位で収集。

## ●追加の環境関連情報

## &gt; LCAに関連しない追加の環境情報

- ・ISO14001:2015認証取得工場生産・組立しています。
- ・欧州RoHS指令に準拠しています。
- ・環境配慮したグリーン調達ガイドラインを制定し、調達パートナーと共にグリーン調達に取り組んでいます。

## &gt; 有害物質に関する情報

有害物質名	CAS No.	適用される基準または規制の参照
—	—	—
—	—	—
—	—	—

## ●用語の定義

—

## ●参考文献

- ・ISO14025:2006 Environmental labels and declarations — Type III environmental declarations — Principles and procedures
- ・ISO14040:2006 Environmental management - Life Cycle Assessment - Principles and framework
- ・ISO14044:2006 Environmental management - Life Cycle Assessment - Requirements and guidelines

## ●改訂履歴

—