

製品カテゴリールール (PCR)  
(認定 PCR 番号 : PA-590000-AI-04)

対象製品 : 画像入出力機器

Product Category Rule for  
“Imaging input and/or output equipment”

本文書は、一般社団法人サステナブル経営推進機構が運営管理する「SuMPO 環境プログラム」において、「画像入出力機器」を対象とした算定・宣言のルールについて定めたものである。

当該製品・サービスの算定・宣言を行おうとする事業者等は、本文書および「算定・宣言に関する要求事項」に基づいて、算定・宣言を行う。

認定 PCR の有効期限は、最新版 PCR の認定日または更新日より 5 年間とする。

この PCR に記載されている内容は、SuMPO 環境プログラムにおいて、関係事業者等を交えた議論の結果として、PCR 改正の手続きを経ることで適宜変更および修正することが可能である。

PCR レビュー	認定日等	2022 年 4 月 1 日
	PCR レビューパネル	委員長 氏名 : 神崎 昌之 所属 : 一般社団法人サステナブル経営推進機構
	準拠する規格	■ ISO14040 : 2006                      ■ ISO/TS14027 : 2017 ■ ISO14044 : 2006                      □ ISO21930 : 2007 ■ ISO14025 : 2008 ■ ISO/TS14067 : 2013

【履歴】

文書番号	認定日等	内容
PA-590000-AI-04	2022年4月6日	改訂 プログラム名称変更
PA-590000-AI-03	2019年11月8日	改訂 ① 10-4 使用段階シナリオのTEC条件を修正 ② 13-7 追加情報の必須表示内容を追加 ③ 附属書D 一日あたりの画像数を追加
PA-590000-AI-02	2019年10月1日	改訂 運営者およびプログラム名変更
PA-590000-AI-01	2018年6月27日	認定

【プログラム情報】

プログラム名	SuMPO 環境ラベルプログラム
プログラムWEBサイト	<a href="https://ecoleaf-label.jp/">https://ecoleaf-label.jp/</a>
プログラム運営者	一般社団法人サステナブル経営推進機構
プログラム運営者住所	東京都千代田区鍛冶町2丁目2番1号

No.	項目	内容
1	目的と適用範囲	この PCR の目的は、SuMPO 環境プログラムにおいて「画像入出力機器」を対象とした算定および宣言に関する規則、要求事項および指示事項を特定することである。 なお、対象製品の関係法令に抵触する内容については、法令順守を優先する。
2	対象とする製品種別の定義	
2-1	製品種別	この PCR の対象とする“画像入出力機器”とは、静止画や動画を画像データとして入力する機器、および画像データを画像出力媒体に対して出力する機器のことをいう。ただし、現時点で対象とするのは、“画像入出力機器”のうち、下記の製品に限る。 <ul style="list-style-type: none"> <li>・ 複写機 用紙原本から用紙複写物を生成することが唯一の機能である製品。デジタル複写機、カラー複写機を含む。</li> <li>・ プリンタ（カラー含む） 電子入力から用紙出力を生成することが主な機能の製品。プリンタは、単一使用者またはネットワークに接続されたコンピュータ、あるいは他の入力装置から情報を受信する能力を有する。適用技術はインクジェット方式（IJ）および電子写真方式（EP）などがある。</li> <li>・ 複合機 複写機に FAX 機能またはプリンタ機能を付加したものを基本的に複合機と呼び、更に、プリンタに複写機機能をもたせたものも複合機の範囲に含める（ただし、拡張機能付複写機も複合機の範疇に含む。更に、複写機機能をもつとは、市場にてオプションなどの付加によってその機能をもったものも含める）。</li> <li>・ ファクシミリ（FAX） (1) 離れた機器に電子伝送するために用紙原本を読み取り、そして (2) 用紙出力に変換するために電子伝送を受信することが主な機能の製品。またファクシミリは、用紙の複製物を生成可能な場合もある。電子伝送は、主に一般の電話システムを介して行われるが、コンピュータネットワークまたはインターネットを経由する可能性もある。</li> <li>・ スキャナ 用紙原本を、主にパーソナルコンピュータ環境において保存、編集、変換、または転送できる電子画像に変換することが主な機能の製品。</li> <li>・ デジタル印刷機 デジタル方式でマスターに画像を形成する製版機能を持つ印刷機とする。</li> </ul>
2-2	機能	<ul style="list-style-type: none"> <li>・ 複写機／プリンタ／複合機：画像の複写／印刷</li> <li>・ ファクシミリ：画像の読み取り、電子伝送および受信</li> <li>・ スキャナ：画像の読み取り</li> </ul>
2-3	算定単位 (機能単位)	製品一台あたり
2-4	対象とする構成要素	次の要素を含むものとする。

		<p>・本体、包装材および付属品 包装材は、集合包装、製品包装を含む。 付属品は、提供先の手元にわたるものとし、常時、添付または同梱されるものとする。</p> <p>・使用・維持管理段階で消費される消耗品および定期交換部品</p> <p>使用・維持管理段階で使用される画像出力媒体の負荷は、必要ならば算定とは分けて算定し、追加情報に表示する。なお、画像出力媒体のデータ収集項目は(10-2)に示す。</p>
3	引用規格および引用 PCR	
3-1	引用規格および引用 PCR	算定・宣言規程に定める要求事項以外は特に規定しない。
4	用語および定義	
4-1	用語および定義	<p>① 画像出力媒体 画像データが出力される対象物。用紙など。</p> <p>② 感光体 光導電性をもち、画像（光情報像）を静電潜像として記録するもの。形状としてドラム、シートまたはベルトがあり、感光ドラム、感光ベルトなどという。</p> <p>③ トナー 静電式の現像に用いる微細な着色粒子。</p> <p>④ キャリア トナーを感光体上へ移行させる（運ぶ）役割を果たす鉄粉。</p> <p>⑤ マスター 製版が施される版 [ J BMS-70 デジタル印刷機用語 ]</p> <p>⑥ SDS <u>S</u>afety <u>D</u>ata <u>S</u>heet の略。化学物質安全データシート。</p> <p>⑦ CIS（コンタクトイメージセンサ） イメージスキャナなどに使われているイメージセンサの1つで、密着型撮像素子。</p> <p>⑧ CCD イメージセンサ CCD は <u>C</u>harge <u>C</u>oupled <u>D</u>evice の略。固体撮像素子の1つで、イメージスキャナなどに使われる一次元イメージセンサと、ビデオカメラやデジタルカメラなどに使われる二次元イメージセンサがある。</p> <p>⑨ ラージフォーマット A2 またはそれ以上の大きさを示す。</p> <p>⑩ 高性能インクジェット（方式） ラインヘッドおよび／または補助的な媒体加熱機構を使用して印刷媒体上のインクを乾燥させる能力を含むインクジェット（技術）。 [国際エネルギースタープログラム]</p>

		<p>⑪ フラットベッドスキャナ 原稿台を装備したスキャナ。ただし、1日のスキャン回数が設計上500スキャン以上を想定する機種は、シートフェッドスキャナに分類して扱う。</p> <p>⑫ シートフェッドスキャナ 原稿を移動させる機構を持ったスキャナ。</p> <p>⑬ ADF (Auto Document Feeder) 印刷装置やスキャナなどで、原稿を自動的に給紙するための装置。</p> <p>⑭ TEC (Typical Energy Consumption) 国際エネルギースタープログラムで定められた測定法による標準消費電力量。</p> <p>⑮ 国際エネルギースタープログラム 世界各国・地域で実施されているオフィス機器の国際的省エネルギー制度。</p> <p>⑯ 2in1印刷 複数ページを用紙1面に印刷できるページ集約機能のうち、2ページを用紙1面に印刷する機能。</p> <p>⑰ リユース いったん使用された製品を回収し、必要に応じて適切な処置を施しつつ、製品として再使用を図ること。または、再使用可能な部品の利用を図ること。</p> <p>⑱ リサイクル いったん使用された製品や製品の製造に伴い発生した副産物を回収し、原材料としての利用、または焼却熱のエネルギーとしての利用を図ること。</p>
5	製品システム (データの収集範囲)	
5-1	製品システム (データの収集範囲)	<p>次のライフサイクル段階を対象とする。</p> <ul style="list-style-type: none"> <li>・原材料調達段階</li> <li>・生産段階</li> <li>・流通段階</li> <li>・使用・維持管理段階</li> <li>・廃棄・リサイクル段階</li> </ul> <p>ただし、原材料調達段階と生産段階でデータを個別に収集することが困難なプロセスは、いずれかの段階にまとめて計上してもよい。</p>
5-2	カットオフ基準およびカットオフ対象	<p>【カットオフ対象とする段階、プロセスおよびフロー】</p> <ul style="list-style-type: none"> <li>・製品を生産する設備などの資本財の使用時以外の負荷</li> <li>・生産工場などの建設に係る負荷</li> <li>・複数年使用する資材の製造および廃棄に係る負荷</li> <li>・投入物を外部から調達する際に使用される包装材や輸送資材の負荷</li> <li>・副資材の負荷</li> <li>・事務部門や研究部門などの間接部門に係る負荷</li> <li>・土地利用変化に係る負荷</li> <li>・「部品」、「素材」、「包装材」および「付属品」の輸送プロセスに係る負荷</li> <li>・製品の保管、輸送時の倉庫管理、販売、および設置プロセスに係る負荷</li> </ul>

		・原材料調達段階、生産段階における「廃棄物」の適正処理に係る負荷						
5-3	ライフサイクルフロー図	附属書 A（規定）に一般的なライフサイクルフロー図を示す。算定時には、算定製品ごとに詳細化したライフサイクルフロー図を作成しなければならない。						
6	全段階に共通して適用する算定方法							
6-1	一次データの収集範囲	一次データの収集範囲は(7-2)、(8-2)、(9-2)、(10-2)および(11-2)に記載する。 なお、一次データの収集範囲外のデータ収集項目についても、必要に応じて一次データを収集してよい。						
6-2	一次データの品質	算定・宣言規程に定める要求事項以外は特に規定しない。						
6-3	一次データの収集方法	算定・宣言規程に定める要求事項以外は特に規定しない。						
6-4	二次データの品質	算定・宣言規程に定める要求事項以外は特に規定しない。						
6-5	二次データの収集方法	算定・宣言規程に定める要求事項以外は特に規定しない。						
6-6	配分	<p>【配分基準に関する規定】 算定・宣言規程に定める要求事項以外は特に規定しない。</p> <p>【配分の回避に関する規定】 算定・宣言規程に定める要求事項以外は特に規定しない。</p> <p>【配分の対象に関する規定】 算定・宣言規程に定める要求事項以外は特に規定しない。</p>						
6-7	シナリオ	<p>【輸送に関するデータ収集】 輸送量（または燃料使用量）に関して一次データの収集が困難な場合は、各社でシナリオを設定してもよい。（ただしシナリオの妥当性は検証の対象とする。） 各社によるシナリオの設定も困難な場合は、附属書 B（規定）のシナリオを使用する。</p> <p>【廃棄物等の取扱い】 処理方法について一次データの収集が困難な場合、および各段階でシナリオを設定していない場合、紙類やプラスチックのように焼却できるものはすべて焼却処理とし、金属のように焼却できないものはすべて埋立処理として算定する。</p>						
6-8	その他	製品に同梱される消耗品に関しては、製品本体と同様に、原材料調達段階～廃棄リサイクル段階に計上することを基本とするが、使用段階に合算して計上してもよい。使用段階に合算して計上する場合には、追加情報に記載する。						
7	原材料調達段階に適用する項目							
7-1	データ収集範囲に含まれるプロセス	① 「部品」、「素材」、「包装材」、および「付属品」の製造に係るプロセス						
7-2	データ収集項目	<p>次表に示すデータ項目を収集する。</p> <p>① 「部品」、「素材」、「包装材」、および「付属品」の製造に係るプロセス</p> <table border="1" style="width: 100%; border-collapse: collapse;"> <thead> <tr> <th style="width: 60%;">活動量の項目名</th> <th style="width: 20%;">活動量の区分</th> <th style="width: 20%;">活動量に乗じる原単位の項目名</th> </tr> </thead> <tbody> <tr> <td style="height: 20px;"></td> <td></td> <td></td> </tr> </tbody> </table>	活動量の項目名	活動量の区分	活動量に乗じる原単位の項目名			
活動量の項目名	活動量の区分	活動量に乗じる原単位の項目名						

		<table border="1"> <tr> <td>「部品」、「素材」 製品生産サイトへの投入量</td> <td>一次</td> <td>「部品」 「素材」 「包装材」 「付属品」 製造原単位</td> </tr> </table> <p>資源投入量は製品となった段階の材料質量としてよい。 (8-1)に示した部品の加工プロセスの負荷は、生産段階に計上する。</p>	「部品」、「素材」 製品生産サイトへの投入量	一次	「部品」 「素材」 「包装材」 「付属品」 製造原単位			
「部品」、「素材」 製品生産サイトへの投入量	一次	「部品」 「素材」 「包装材」 「付属品」 製造原単位						
7-3	一次データの収集方法および収集条件	製品質量の90%以上の材料を種類別に分類し、残りは比例配分し100%換算する。ただし、質量が少ないものでも、影響評価結果が大きいと想定されるものは製品システムに含まなければならない(例:電子機器におけるプリント基板等)。						
7-4	シナリオ	算定・宣言規程に定める要求事項以外は特に規定しない。						
7-5	その他	部品組立は、全体に対する影響が小さいので、カットオフしてもよい。						
8	生産段階に適用する項目							
8-1	データ収集範囲に含まれるプロセス	<p>① 下記に示す部品の加工プロセス</p> <p>(a) 複写機、プリンタおよび複合機 (EP方式、ラージフォーマット含む) 感光体、トナー、キャリア (一体型カートリッジの場合は一体型カートリッジ)</p> <p>(b) プリンタおよび複合機 (II方式、ラージフォーマット含む、高性能II含む) プリントヘッド、インク</p> <p>(c) ファクシミリ 感熱方式 感熱ヘッド、感熱紙 熱転写方式 感熱ヘッド、インクリボン EP方式 (a)の内容に準じる II方式 (b)の内容に準じる</p> <p>(d) スキャナ 読取りユニット</p> <p>(e) デジタル印刷機 インク、マスター</p> <p>② 製品本体の組立、検査および梱包プロセス</p> <p>③ サイト間輸送プロセス (①の加工サイトと②の本体組立サイトが異なる場合)</p>						
8-2	データ収集項目	<p>次表に示すデータ項目を収集する。</p> <p>① 部品の加工プロセス</p> <table border="1"> <thead> <tr> <th>活動量の項目名</th> <th>活動量の区分</th> <th>活動量に乗じる原単位の項目名</th> </tr> </thead> <tbody> <tr> <td>「水」 「燃料」 「電力」</td> <td>一次</td> <td>「水」 「燃料」 「電力」</td> </tr> </tbody> </table>	活動量の項目名	活動量の区分	活動量に乗じる原単位の項目名	「水」 「燃料」 「電力」	一次	「水」 「燃料」 「電力」
活動量の項目名	活動量の区分	活動量に乗じる原単位の項目名						
「水」 「燃料」 「電力」	一次	「水」 「燃料」 「電力」						

		<table border="1"> <tr> <td>部品の加工プロセスへの投入量</td> <td></td> <td>製造と供給および使用原単位</td> </tr> <tr> <td colspan="3">「廃水」 ※2</td> </tr> </table> <p>② 製品本体の組立、検査および梱包プロセス</p> <table border="1"> <thead> <tr> <th>活動量の項目名</th> <th>活動量の区分</th> <th>活動量に乗じる原単位の項目名</th> </tr> </thead> <tbody> <tr> <td>「水」 「燃料」 「電力」 製品生産プロセスへの投入量</td> <td>一次</td> <td>「水」 「燃料」 「電力」 製造と供給および使用原単位</td> </tr> <tr> <td colspan="3">「廃水」 ※2</td> </tr> </tbody> </table> <p>③ サイト間輸送プロセス</p> <table border="1"> <thead> <tr> <th>活動量の項目名</th> <th>活動量の区分</th> <th>活動量に乗じる原単位の項目名</th> </tr> </thead> <tbody> <tr> <td>「輸送物」 各サイト間の輸送量（または燃料使用量）</td> <td>※1</td> <td>「各輸送手段」 輸送原単位</td> </tr> </tbody> </table> <p>※1 次の項目を一次データとして収集する。  <b>[燃料法の場合]</b>  ・輸送手段ごとの「燃料使用量」  <b>[燃費法の場合]</b>  ・輸送手段ごとの「燃費」  ・輸送手段ごとの「輸送距離」  <b>[トンキロ法の場合]</b>  ・輸送手段ごとの「輸送重量」</p> <p>※2 廃棄物等および廃水に関するデータ収集項目</p> <table border="1"> <thead> <tr> <th>活動量の項目名</th> <th>活動量の区分</th> <th>活動量に乗じる原単位の項目名</th> </tr> </thead> <tbody> <tr> <td>「廃棄物等」 「廃水」 処理方法ごとの排出量</td> <td>一次 または シナリオ</td> <td>「各処理方法」 処理原単位</td> </tr> <tr> <td>「廃棄物等」 各処理施設への輸送量（または燃料使用量）</td> <td>※1</td> <td>「各輸送手段」 輸送原単位</td> </tr> </tbody> </table> <p><b>【配分のために収集する一次データ収集項目】</b>  ・「本体」の生産量、工数、生産額など  ・「共製品」の生産量、工数、生産額など</p>	部品の加工プロセスへの投入量		製造と供給および使用原単位	「廃水」 ※2			活動量の項目名	活動量の区分	活動量に乗じる原単位の項目名	「水」 「燃料」 「電力」 製品生産プロセスへの投入量	一次	「水」 「燃料」 「電力」 製造と供給および使用原単位	「廃水」 ※2			活動量の項目名	活動量の区分	活動量に乗じる原単位の項目名	「輸送物」 各サイト間の輸送量（または燃料使用量）	※1	「各輸送手段」 輸送原単位	活動量の項目名	活動量の区分	活動量に乗じる原単位の項目名	「廃棄物等」 「廃水」 処理方法ごとの排出量	一次 または シナリオ	「各処理方法」 処理原単位	「廃棄物等」 各処理施設への輸送量（または燃料使用量）	※1	「各輸送手段」 輸送原単位
部品の加工プロセスへの投入量		製造と供給および使用原単位																														
「廃水」 ※2																																
活動量の項目名	活動量の区分	活動量に乗じる原単位の項目名																														
「水」 「燃料」 「電力」 製品生産プロセスへの投入量	一次	「水」 「燃料」 「電力」 製造と供給および使用原単位																														
「廃水」 ※2																																
活動量の項目名	活動量の区分	活動量に乗じる原単位の項目名																														
「輸送物」 各サイト間の輸送量（または燃料使用量）	※1	「各輸送手段」 輸送原単位																														
活動量の項目名	活動量の区分	活動量に乗じる原単位の項目名																														
「廃棄物等」 「廃水」 処理方法ごとの排出量	一次 または シナリオ	「各処理方法」 処理原単位																														
「廃棄物等」 各処理施設への輸送量（または燃料使用量）	※1	「各輸送手段」 輸送原単位																														
8-3	一次データの収集方法および収集条件	<b>【複写機、プリンタおよび複合機（EP方式、ラージフォーマット含む）に関する規定】</b> ・感光体																														



		<p>① 素管の加工 自社で収集した一次データを使用する。</p> <p>② 素管以降、塗布までの加工 自社で収集した一次データを使用する。</p> <p>・トナー、キャリア 自社で収集した一次データを使用する。</p> <p>【プリンタおよび複合機（IJ方式、ラージフォーマット含む、高性能IJ含む）に関する規定】</p> <p>・プリントヘッド、インク 自社で収集した一次データを使用する。</p> <p>【ファクシミリに関する規定】</p> <p>・感熱方式 感熱紙は、感熱処理加工エネルギーの一次データを収集する。</p> <p>・EP方式 ・感光体</p> <p>① 素管の加工 自社で収集した一次データを使用する。</p> <p>② 素管以降、塗布までの加工 自社で収集した一次データを使用する。</p> <p>・トナー、キャリア 自社で収集した一次データを使用する。</p> <p>・IJ方式 ・プリントヘッド、インク 自社で収集した一次データを使用する。</p> <p>【スキャナに関する規定】</p> <p>・読取りユニット 自社で収集した一次データを使用する。</p> <p>【デジタル印刷機に関する規定】</p> <p>・インク、マスター 自社で収集した一次データを使用する</p> <p>トナー、キャリア、インクおよびマスターに関しては、SDSレベルまで遡って一次データを収集する。 上記に製品ごとの一次データの収集方法および収集条件について記載しているが、自社で製造していない等、一次データ収集が不可能な場合は、二次データを使用してもよい。</p>
8-4	シナリオ	算定・宣言規程に定める要求事項以外は特に規定しない。
8-5	その他	算定・宣言規程に定める要求事項以外は特に規定しない。

9	流通段階に適用する項目																			
9-1	データ収集範囲に含まれるプロセス	① 「製品」の輸送プロセス																		
9-2	データ収集項目	<p>次表に示すデータ項目を収集する。</p> <p>① 「製品」の輸送プロセス</p> <table border="1"> <thead> <tr> <th>活動量の項目名</th> <th>活動量の区分</th> <th>活動量に乗じる原単位の項目名</th> </tr> </thead> <tbody> <tr> <td>「製品」および「輸送資材」 輸送量（または燃料使用量）</td> <td>※1</td> <td>「輸送手段」 輸送原単位</td> </tr> <tr> <td colspan="3">「廃棄物等」 ※2</td> </tr> </tbody> </table> <p>※1 輸送量（または燃料使用量）については、(8-2) に準ずる。  ※2 廃棄物等については、(8-2) に準ずる。</p>	活動量の項目名	活動量の区分	活動量に乗じる原単位の項目名	「製品」および「輸送資材」 輸送量（または燃料使用量）	※1	「輸送手段」 輸送原単位	「廃棄物等」 ※2											
活動量の項目名	活動量の区分	活動量に乗じる原単位の項目名																		
「製品」および「輸送資材」 輸送量（または燃料使用量）	※1	「輸送手段」 輸送原単位																		
「廃棄物等」 ※2																				
9-3	一次データの収集方法および収集条件	算定・宣言規程に定める要求事項以外は特に規定しない。																		
9-4	シナリオ	算定・宣言規程に定める要求事項以外は特に規定しない。																		
9-5	その他	算定・宣言規程に定める要求事項以外は特に規定しない。																		
10	使用・維持管理段階に適用する項目																			
10-1	データ収集範囲に含まれるプロセス	① 使用・維持管理プロセス																		
10-2	データ収集項目	<p>次表に示すデータ項目を収集する。</p> <p>① 使用・維持管理プロセス</p> <table border="1"> <thead> <tr> <th>活動量の項目名</th> <th>活動量の区分</th> <th>活動量に乗じる原単位の項目名</th> </tr> </thead> <tbody> <tr> <td>「電力」 想定使用期間における投入量</td> <td>一次 または シナリオ</td> <td>「電力」 製造と供給および 使用原単位</td> </tr> <tr> <td>「消耗品」 「定期交換部品」 想定使用期間における投入量</td> <td>一次 または シナリオ</td> <td>「各部品および素材」 製造原単位</td> </tr> <tr> <td>「水」 「燃料」 「電力」 消耗品、定期交換部品の加工プロセスへの投入量</td> <td>一次 ※3</td> <td>「水」 「燃料」 「電力」 製造と供給および 使用原単位</td> </tr> <tr> <td>「消耗品」 「定期交換部品」 生産サイトから使用者までの輸送量（または燃料使用量）</td> <td>※1</td> <td>「輸送手段」 輸送原単位</td> </tr> <tr> <td colspan="3">「廃棄物等（消耗品、定期交換部品およびその包装材）」 ※2</td> </tr> </tbody> </table>	活動量の項目名	活動量の区分	活動量に乗じる原単位の項目名	「電力」 想定使用期間における投入量	一次 または シナリオ	「電力」 製造と供給および 使用原単位	「消耗品」 「定期交換部品」 想定使用期間における投入量	一次 または シナリオ	「各部品および素材」 製造原単位	「水」 「燃料」 「電力」 消耗品、定期交換部品の加工プロセスへの投入量	一次 ※3	「水」 「燃料」 「電力」 製造と供給および 使用原単位	「消耗品」 「定期交換部品」 生産サイトから使用者までの輸送量（または燃料使用量）	※1	「輸送手段」 輸送原単位	「廃棄物等（消耗品、定期交換部品およびその包装材）」 ※2		
活動量の項目名	活動量の区分	活動量に乗じる原単位の項目名																		
「電力」 想定使用期間における投入量	一次 または シナリオ	「電力」 製造と供給および 使用原単位																		
「消耗品」 「定期交換部品」 想定使用期間における投入量	一次 または シナリオ	「各部品および素材」 製造原単位																		
「水」 「燃料」 「電力」 消耗品、定期交換部品の加工プロセスへの投入量	一次 ※3	「水」 「燃料」 「電力」 製造と供給および 使用原単位																		
「消耗品」 「定期交換部品」 生産サイトから使用者までの輸送量（または燃料使用量）	※1	「輸送手段」 輸送原単位																		
「廃棄物等（消耗品、定期交換部品およびその包装材）」 ※2																				

		<p>※1 輸送量（または燃料使用量）については、(8-2) に準ずる。          ※2 廃棄物等については、(8-2) に準ずる。          ※3 一次データ収集対象は (8-1) ①に準ずる。</p> <p>画像出力媒体の負荷は計上しない。参考情報として算定する場合は、消耗品に準ずる。但し、用紙の使用量については、(10-4)のシナリオの内容に準ずる。</p>
10-3	一次データの収集方法および収集条件	算定・宣言規程に定める要求事項以外は特に規定しない。
10-4	シナリオ	<p><b>【使用・維持管理段階の負荷算定に用いるシナリオに関する規定】</b>          製品ごとの標準シナリオを次に示す。</p> <p>① 複写機、プリンタおよび複合機 (EP 方式)、プリンタおよび複合機 (高性能IJ 方式)</p> <p>(a) 稼働条件</p> <ul style="list-style-type: none"> <li>・国際エネルギースタープログラムの TEC 測定条件 (「ENERGY STAR® プログラム要件 画像機器の製品基準 画像機器のエネルギー使用を判断するための試験方法 (2018 年 12 月改定)」に従う。1 日あたりの画像数の抜粋を附属書 D に記載)</li> <li>※TEC 測定条件が規定されていない製品に対しては、同様の算定条件を独自に設定する。</li> <li>・想定使用期間は 5 年間とする。</li> </ul> <p>(b) 生涯消費電力量          生涯消費電力量[kWh]=TEC[kWh/週]×4 週×12 ヶ月×5 年間</p> <p>(c) プリントする絵柄/印字率</p> <ul style="list-style-type: none"> <li>・モノクロ：A4 K 印字率 5 %</li> <li>・カラー：A4 YMCK それぞれ印字率 5 %</li> <li>・あるいは ISO/IEC 19798 (A4)で規定された標準データ (追加情報に記載すること)</li> </ul> <p>(d) 消耗品、定期交換部品の生涯使用個数</p> <ul style="list-style-type: none"> <li>・設計時の計画または実績値に基づく使用個数で、小数値は切り上げずに、そのままとする。</li> <li>・カラー印刷とモノクロ印刷の比は 1 : 1 とする。</li> </ul> <p>生涯印刷枚数は、国際エネルギースタープログラム 画像機器基準バージョン 2.0 による算定の場合には、附属書Dの画像数に従い、1 日当たりの画像数 (印刷枚数) ×5 日×4 週×12 ヶ月×5 年とする。バージョン 3.0 による算定の場合には、附属書Dの画像数を用いて、1 日当たりの画像数 (印刷枚数) ÷4×5 日×4 週×12 ヶ月×5 年とする。</p> <p>② プリンタおよび複合機 (IJ 方式)</p> <p>(a) プリントする絵柄          ISO/IEC 24712 (A4)</p> <p>(b) 印刷モード          普通紙のデフォルトモード (ISO/IEC 24711)</p> <p>(c) 稼働条件</p> <ul style="list-style-type: none"> <li>・1 日 10 枚の印刷、8 時間/日、20 日/月、12 ヶ月/年の稼働とする。</li> <li>※ISO/IEC 24712 に規定された画像は 5 種類のため、1 日あたり 2 セット印刷する。</li> <li>・想定使用期間は 3 年間とする。</li> </ul>

		<p>(d) スタンバイ消費電力測定 測定電源プラグがコンセントに接続された状態のスタンバイ消費電力条件は、各社で設定する（ハード/ソフトスイッチ OFF 状態、プラグ接続時間）。</p> <p>(e) 消耗品の生涯使用個数 設計時の計画または実績値に基づく使用個数で、小数値は切り上げずに、そのままとする。</p> <p>③ ラージフォーマットプリンタ (IJ 方式)</p> <p>(a) プリントする絵柄 ・カラーとし、ISO JIS-SCID No.5（自転車）とする。 ・その大判プリンタで印刷可能な最大サイズの画像で印刷する。</p> <p>(b) 印刷モード 普通紙のデフォルトモードとする。ただし、普通紙の設定がない場合は、各社が適切な用紙を選択する（デフォルトモードで印刷）。</p> <p>(c) 稼働条件 ・1日5枚の印刷、1日8時間、20日/月、12ヶ月/年の稼働とする。 ・想定使用期間は3年間とする。 ・未使用時は一次側の電源供給を OFF とする。</p> <p>(d) 消耗品の生涯使用個数 設計時の計画または実績値に基づく使用個数で、小数値は切り上げずに、そのままとする。</p> <p>④ ラージフォーマットプリンタ (EP 方式)</p> <p>(a) プリントする絵柄 ・カラープリンタの場合は ISO JIS-SCID No.5(自転車)とする。 ・モノクロプリンタの場合は ISO/IEC 10561:1999 Pattern A とする。(ISO JIS-SCID No.5 を用いる場合には、追加情報に記載すること) ・その大判プリンタで印刷可能な最大サイズの画像で印刷する。</p> <p>(b) 印刷モード 普通紙のデフォルトモードとする。ただし、普通紙の設定がない場合は、各社が適切な用紙を選択する（デフォルトモードで印刷）。</p> <p>(c) 稼働条件 ・印刷枚数は、対象プリンタで印刷可能な最大サイズの定型紙における印刷時の1分間当りの印刷枚数（以下、ppm 値と略す。カラー機の場合はカラー印刷時の値を用いる）を元に、以下の計算により一日当たりの枚数を決定する。  <math display="block">\text{一日当たりの印刷枚数} = 5 \times \text{ppm 値}</math> ※計算後の小数点以下は切り捨て、整数とする。  ・想定使用期間は5年間とする。  ・カラープリンタのカラー/モノクロ印刷枚数比は1:1とする。  ・未使用時は一次側の電源供給を OFF とする。</p> <p>(d) 消耗品の生涯使用個数 設計時の計画または実績値に基づく使用個数で、小数値は切り上げずに、そのままとする。</p> <p>※ラージフォーマットプリンタ (IJ 方式) の標準シナリオにて算定する場合には、追加情報に、負荷算定に用いるシナリオにおいて選択した製品として、ラージフォーマットプリンタ (IJ 方式) と記載すること</p>
--	--	---

- ⑤ ファクシミリ
- (a) 原稿  
A4 チャートで業界通称 ITU-T No.1 チャートまたは黒率 3 %以上の原稿とする。
- (b) 稼働条件  
パーソナル用機種  
・送信 15 枚/月、受信 15 枚/月とする。使用時以外は 24 時間 365 日通電待機しているものとする。  
・想定使用期間は 5 年間とする。  
ビジネス用機種  
・送信 5 枚/時、受信 5 枚/時、8 時間/日、20 日/月、12 ヶ月/年稼働。  
使用時以外は 24 時間 365 日通電待機しているものとする。  
・想定使用期間は 5 年間とする。
- (c) 消耗品の生涯使用個数  
設計時の計画または実績値に基づく使用個数で、小数値は切り上げずに、そのままとする。  
使用・維持管理段階で必要となる用紙は、負荷計上の対象には含めない。ただし、感熱紙の感熱処理加工エネルギーのデータは含めることとする。

- ⑥ スキャナ
- (a) 稼働条件
1. フラットベットスキャナの場合
- (ア) ADF なし  
・1 日連続で 10 原稿×2 スキャン（プレスキャン+本スキャン）とする。  
・1 ヶ月で 4 日、年間 48 日使用とする。
- (イ) ADF 装備  
・1 日連続で 50 原稿×1 スキャン（本スキャン）とする。  
・1 ヶ月で 20 日、年間 240 日使用とする。
- (ア)、(イ)共通事項  
・標準原稿は、各社で設定する。  
・原稿は A4 サイズ縦置き、解像度は 300 dpi、カラーで読み取る。  
・1 日の使用時間は 8 時間とする。  
・想定使用期間は 5 年間とする。  
・使用時間以外はコンセント等電力源に接続された状態とする。  
・待機状態から省電力状態への移行時間は工場出荷状態値とする。  
・製品の消費電力測定は、「国際エネルギースタープログラムの測定方法」に従う。
2. シートフェッドスキャナの場合  
・シートフェッドスキャナの場合は、読取り枚数、省電力状態移行回数  
は申請機種を下表のカテゴリーに分類し、その条件を使用する。

カテゴリー	低速 1	低速 2	中速 1	中速	高速
読取り速度 (X ppm 超～Y ppm)	0~25	25~40	40~60	60~90	90~

以下)					
枚数/日	500	4,000	8,000	12,000	20,000
省電力状態移行回数 回/日	25	15	10	5	5
読取り作業回数	20 枚×25 回	267 枚 ×15 回	800 枚 ×10 回	2,400 枚 ×5 回	4,000 枚 ×5 回

- ・1日の使用時間は8時間とする。
- ・年間240日使用とする。
- ・想定使用期間は5年間とする。
- ・使用時間以外はコンセント等電力源に接続された状態とする。
- ・標準原稿は、各社で設定する。
- ・原稿はA4サイズ縦置き、解像度200dpi、モノクロ2値、片面モードで読取る。
- ・待機状態から省電力状態への移行時間は工場出荷状態値とする。
- ・製品の消費電力測定は、「国際エネルギースタープログラムの測定方法」に従う。
- ・読取りと直接関係ない機能は動作させず、標準状態での動作とする。

(b) 定期交換部品、消耗品の使用個数

設計時の計画または実績値に基づく使用個数で、小数値は切り上げずに、そのままとする。

⑦ デジタル印刷機

(a) 稼働条件

・「環境物品等の調達の推進に関する基本方針（環境省）」デジタル印刷機に従う

- ・想定使用期間は、5年間とする。
- ・1日の稼働時間 8時間/日、1カ月の稼働日数 20日/月

(b) 印刷画像印字率

- ・A4サイズ 印字率各色 4~7%

(c) 消耗品、定期交換部品の生涯使用個数

・二色印刷機の場合：単色印刷と二色印刷の比は1：1とする。消耗品使用量の算定では、印字率各色5%に換算する。

- ・マスター使用量・廃棄量 5年間の製版枚数を使用版数とする。

マスター使用量の節減機能を有している製品については全体の12.5%に対し適用する。ただし実績に基づいたデータが有る場合はその使用率を優先する。

・インク使用量・廃棄量 上記(a)~(c)の条件下での使用を想定し、実際の使用量よりも小さな値が出ない様な計算方法を各社で確定し、算出する。(使用後の容器に残留しているインクも計算に組み込む。)

(d)使用ステージで必要となる用紙は、負荷計上の対象には含めない。

(e)対象：設計時の保守計画、又は実績値に基づく。

5年間の使用個数で小数値は切り上げずにそのままとする。

使用・維持管理段階の負荷算定は上記の標準シナリオを基本とするが、このPCRが対象とする“画像入出力機器”では、ユーザーが実際に使用する条件（実使用条

		<p>件)は多岐にわたっており、単一の使用シナリオに基づく算定結果では実使用条件を反映できない場合がある。そこで、製品性能などに応じてシナリオ(印刷モード、想定使用期間、生涯印刷画像数など)を独自に設定して実使用条件に合わせた負荷算定をおこなってもよい。複数シナリオによる算定結果を計算式として表すことも可とする。独自に設定した条件および計算式の妥当性は検証の対象となる。次に例を記す。</p> <ul style="list-style-type: none"> <li>・生涯消費電力量 生涯消費電力量は想定使用期間から算定することができるが、送受信枚数、スキャン枚数または印刷画像数などからも算定が可能である。 例えば、複写機、プリンタおよび複合機では、生涯の印刷画像数を<math>P_1</math>とすると、生涯消費電力量は次の計算式で算定できる。</li> <li>・複写機、プリンタおよび複合機(EP方式) 生涯消費電力量[kWh] = TEC[kWh/週] ÷ TEC測定条件における1週間の印刷画像数[枚/週] × 生涯印刷画像数<math>P_1</math>[枚]</li> <li>・プリンタおよび複合機(IJ方式) 生涯消費電力量[kWh] = 1日あたりの消費電力量[kWh/日] ÷ 1日あたりの印刷画像数[枚/日] × 生涯印刷画像数<math>P_1</math>[枚]</li> </ul> <p>両面印刷機能や2in1印刷機能を用いた場合の負荷や負荷削減量、削減率は、追加情報として記載することができる。2in1印刷機能を用いた場合は、生涯印刷画像数<math>P_1</math>の代わりに以下に示す実印刷枚数<math>P_2</math>を用いる。</p> <ul style="list-style-type: none"> <li>・2in1印刷機能を用いた場合の実印刷画像数<math>P_2</math> 2in1印刷機能を用いた場合、印刷画像2枚を1枚に集約することができ、用いない場合と比較すると、印刷画像数が半分になると見なすことができる。2in1印刷を用いた場合の実印刷画像数<math>P_2</math>は、上記<math>P_1</math>を用いて、次の計算式で算定できる。 2in1印刷機能を用いた場合の実印刷画像数<math>P_2</math>[枚] = 生涯印刷画像数<math>P_1</math>[枚] × (0.5×2in1印刷割合 + (1-2in1印刷割合)) ※小数点以下を切り上げて整数とする。</li> </ul> <p>画像出力媒体として、用紙の負荷を計上する場合は、用紙重量などは各社で設定する。</p>						
10-5	その他	算定・宣言規程に定める要求事項以外は特に規定しない。						
11	廃棄・リサイクル段階に適用する項目							
11-1	データ収集範囲に含まれるプロセス	① 「使用済み製品」の廃棄・リサイクルプロセス 使用済み製品とは、本体、付属品、ならびに使用・維持管理段階で廃棄されなかった消耗品および定期交換部品、および前段階までで廃棄されなかった包装材を示す。						
11-2	データ収集項目	<p>次表に示すデータ項目を収集する。</p> <p>① 「使用済み製品」の廃棄・リサイクルプロセス</p> <table border="1"> <thead> <tr> <th>活動量の項目名</th> <th>活動量の区分</th> <th>活動量に乗じる原単位の項目名</th> </tr> </thead> <tbody> <tr> <td>「使用済み製品」 処理方法ごとの排出量</td> <td>一次 または</td> <td>「各処理方法」 原単位</td> </tr> </tbody> </table>	活動量の項目名	活動量の区分	活動量に乗じる原単位の項目名	「使用済み製品」 処理方法ごとの排出量	一次 または	「各処理方法」 原単位
活動量の項目名	活動量の区分	活動量に乗じる原単位の項目名						
「使用済み製品」 処理方法ごとの排出量	一次 または	「各処理方法」 原単位						

			シナリオ	
		「使用済み製品」 各処理施設への輸送量（または燃料使用量）	※1	「各輸送手段」 原単位
		※1 輸送量（または燃料使用量）については、(8-2) に準ずる。		
11-3	一次データの収集方法および収集条件	算定・宣言規程に定める要求事項以外は特に規定しない。		
11-4	シナリオ	<p><b>【廃棄物等の処理方法に関する規定】</b></p> <p>① 複写機、プリンタおよび複合機（EP方式、ラージフォーマット含む）、プリンタおよび複合機（高性能IJ方式） 使用済み製品の廃棄・リサイクルについては、下記のルートを設定する。</p> <ul style="list-style-type: none"> <li>・回収ルート 使用済み製品は産業廃棄物（排出事業者責任）として廃棄処理、またはリユース、リサイクルされる。輸送を含むシナリオを設定する。 <ul style="list-style-type: none"> <li>・リユースシナリオ</li> <li>・リサイクルシナリオ 各社で材料別のリサイクル率を設定する</li> <li>・産業廃棄物処理シナリオ（リユース、またはリサイクルされない場合）</li> </ul> </li> <li>・非回収ルート 使用済み製品は一般廃棄物（市町村責任）または産業廃棄物（排出事業者責任）として廃棄処理される。輸送および処理方法については、(6-7) に準ずる。</li> <li>・リサイクル、リユース可能性の判定基準 判定基準は各社で個別に定める。</li> <li>・製品回収率（消耗品や定期交換部品の“部品回収率”も同一とする） 製品回収率は算定対象製品またはその類似製品の実績値とし、実績値の把握が困難な場合は国内海外を問わず40%とする。</li> <li>・製品のリユースの場合 実績値に基づき、使用期間を過ぎてリユースする回数 <math>N_1</math> を設定する。<math>N_1</math> は整数とする。ただし、新製品などで実績値が把握できない場合は設計値でもよい。 負荷の計算は上記 <math>N_1</math> を使って 製品リユースの控除量＝設計時点で計画したリユース可能量×製品回収率×リユース控除率 <math>N_1/(N_1+1)</math></li> <li>・消耗品や定期交換部品のリユースの場合 対象品の寿命の中でのリユース回数を <math>N_2</math>、使用期間における使用個数を <math>n</math> とする。負荷の計算は上記 <math>N_2</math> および <math>n</math> を使って、 部品負荷＝部品1個の製造までの負荷×使用期間での使用個数 <math>n</math> 部品リユースの控除量＝各社の設計時点で計画したリユース可能量×部品回収率×リユース控除率 <math>N_2/(N_2+1)</math>×使用期間における使用個数 <math>n</math></li> </ul> <p>② プリンタおよび複合機（IJ方式、ラージフォーマット含む） 使用済み製品の廃棄・リサイクルについては、下記のルートを設定する。</p> <ul style="list-style-type: none"> <li>・回収ルート <ul style="list-style-type: none"> <li>①複写機、プリンタおよび複合機（EP方式）の内容に準ずる。</li> </ul> </li> </ul>		



		<ul style="list-style-type: none"> <li>・非回収ルート <ul style="list-style-type: none"> <li>①複写機、プリンタおよび複合機（EP方式）の内容に準ずる。</li> </ul> </li>   <li>・リサイクル、リユース可能性の判定基準 <ul style="list-style-type: none"> <li>判定基準は各社で個別に定める。</li> </ul> </li>   <li>・製品回収率（消耗品や定期交換部品の“部品回収率”も同一とする） <ul style="list-style-type: none"> <li>製品回収率は算定対象製品またはその類似製品の実績値とし、実績値の把握が困難な場合は1%とする。</li> </ul> </li>   <li>・製品のリユースの場合 <ul style="list-style-type: none"> <li>①複写機、プリンタおよび複合機（EP方式）の内容に準ずる。</li> </ul> </li>   <li>・消耗品や定期交換部品のリユースの場合 <ul style="list-style-type: none"> <li>①複写機、プリンタおよび複合機（EP方式）の内容に準ずる。</li> </ul> </li>   <li>③ ファクシミリ <ul style="list-style-type: none"> <li>使用済み製品の廃棄・リサイクルについては、下記のルートを設定する。</li> <li>・回収ルート <ul style="list-style-type: none"> <li>①複写機、プリンタおよび複合機（EP方式）の内容に準ずる。</li> </ul> </li>   <li>・非回収ルート <ul style="list-style-type: none"> <li>①複写機、プリンタおよび複合機（EP方式）の内容に準ずる。</li> </ul> </li>   <li>・リサイクル、リユース可能性の判定基準 <ul style="list-style-type: none"> <li>判定基準は各社で個別に定める。</li> </ul> </li>   <li>・製品回収率（消耗品や定期交換部品の“部品回収率”も同一とする） <ul style="list-style-type: none"> <li>製品回収率は算定対象製品またはその類似製品の実績値とし、実績値の把握が困難な場合は、パーソナル用機種は0%とし、ビジネス用機種は40%とする。</li> </ul> </li>   <li>・製品のリユースの場合 <ul style="list-style-type: none"> <li>①複写機、プリンタおよび複合機（EP方式）の内容に準ずる。</li> </ul> </li>   <li>・消耗品や定期交換部品のリユースの場合 <ul style="list-style-type: none"> <li>①複写機、プリンタおよび複合機（EP方式）の内容に準ずる。</li> </ul> </li> </ul> </li>   <li>④ スキャナ <ul style="list-style-type: none"> <li>使用済み製品の廃棄・リサイクルについては、下記のルートを設定する。</li> <li>・回収ルート <ul style="list-style-type: none"> <li>①複写機、プリンタおよび複合機（EP方式）の内容に準ずる。</li> </ul> </li>   <li>・非回収ルート <ul style="list-style-type: none"> <li>①複写機、プリンタおよび複合機（EP方式）の内容に準ずる。</li> </ul> </li>   <li>・リサイクル、リユース可能性の判定基準 <ul style="list-style-type: none"> <li>判定基準は各社で個別に定める。</li> </ul> </li>   <li>・製品回収率（消耗品や定期交換部品の“部品回収率”も同一とする） <ul style="list-style-type: none"> <li>製品回収率は各社の実績値を採用する。ただし、実績値の把握が困難な場合は、</li> </ul> </li> </ul> </li> </ul>
--	--	--

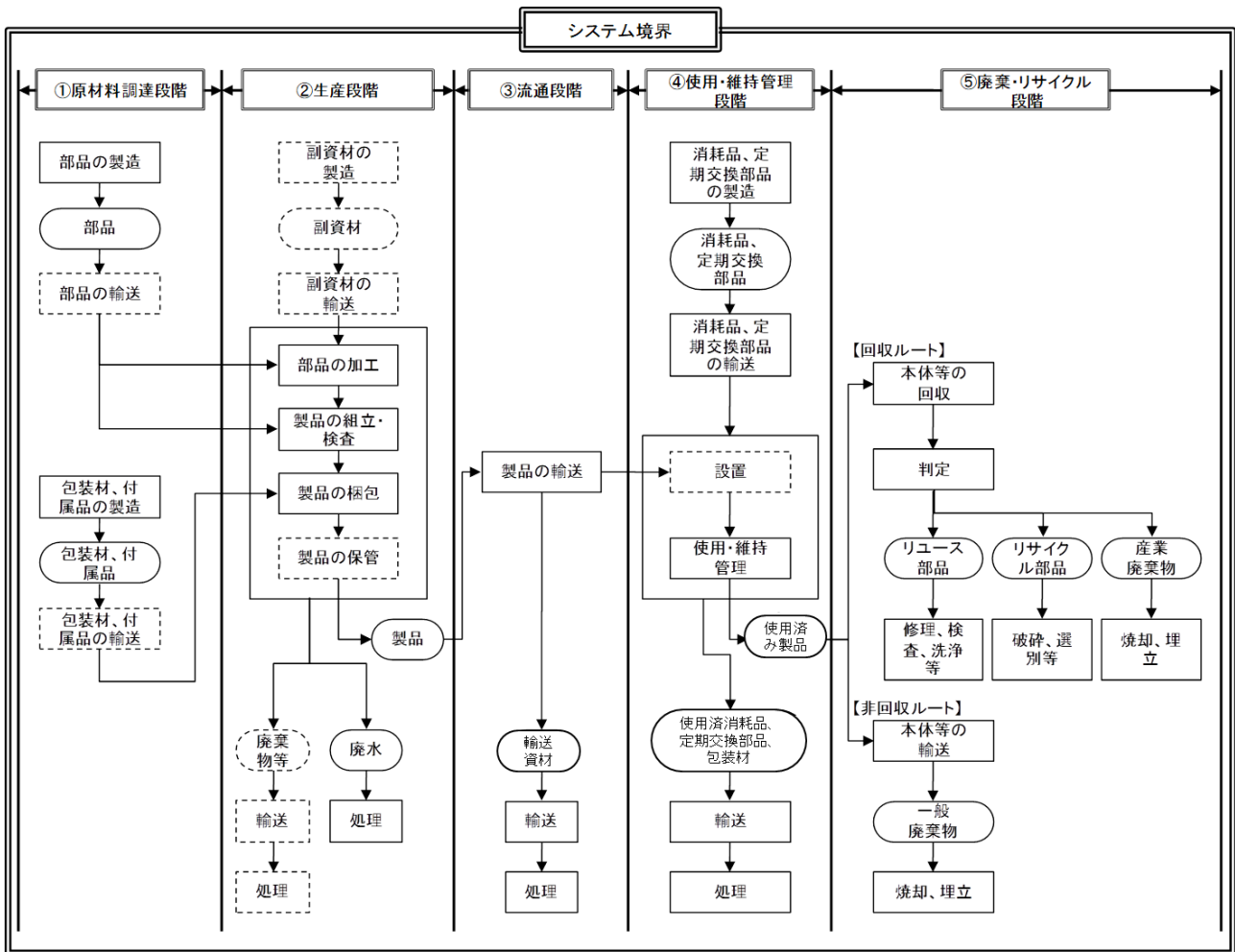
		<p>パーソナル用機種はすべて一般廃棄物扱いとし、ビジネス用機種はすべて産業廃棄物扱いとする。</p> <ul style="list-style-type: none"> <li>・製品のリユースの場合 <ul style="list-style-type: none"> <li>①複写機、プリンタおよび複合機（EP方式）の内容に準ずる。</li> </ul> </li> <li>・消耗品や定期交換部品のリユースの場合 <ul style="list-style-type: none"> <li>① 複写機、プリンタおよび複合機（EP方式）の内容に準ずる。</li> </ul> </li> <li>⑤ デジタル印刷機 <p>使用済み製品の廃棄・リサイクルについては、下記のルートを設定する。</p> <ul style="list-style-type: none"> <li>・回収ルート <ul style="list-style-type: none"> <li>①複写機、プリンタおよび複合機（EP方式）の内容に準ずる。</li> </ul> </li> <li>・非回収ルート <ul style="list-style-type: none"> <li>①複写機、プリンタおよび複合機（EP方式）の内容に準ずる。</li> </ul> </li> <li>・リサイクル、リユース可能性の判定基準 <p>判定基準は個別に定める。</p> </li> <li>・製品回収率（消耗品や定期交換部品の“部品回収率”も同一とする） <p>製品回収率は算定対象製品またはその類似製品の実績値とし、実績値の把握が困難な場合は国内海外と問わず80%とする。</p> </li> <li>・製品のリユースの場合 <ul style="list-style-type: none"> <li>①複写機、プリンタおよび複合機（EP方式）の内容に準ずる。</li> </ul> </li> <li>・消耗品や定期交換部品のリユースの場合 <ul style="list-style-type: none"> <li>①複写機、プリンタおよび複合機（EP方式）の内容に準ずる。</li> </ul> </li> </ul> </li> </ul>
11-5	その他	算定・宣言規程に定める要求事項以外は特に規定しない。
12	LCI 計算、ライフサイクル影響評価に関する項目（エコリーフによる宣言にのみ適用する項目）	
12-1	LCI 計算の考え方	算定・宣言規程に定める要求事項以外は特に規定しない。
12-2	影響領域および特性化係数の追加	算定・宣言規程に定める要求事項以外は特に規定しない。
13	宣言方法	
13-1	製品の仕様	<p>少なくとも以下の記載をすることが望ましい。</p> <p>(a)複写機、プリンタおよび複合機（EP方式、ラージフォーマット含む）</p> <ol style="list-style-type: none"> <li>1. 方式（EP）</li> <li>2. モノクロ/カラー</li> <li>3. 印刷速度（モノクロ/カラー）</li> <li>4. 最大用紙サイズ</li> <li>5. その他検証対象となる機能（両面機能など）</li> </ol> <p>(b)プリンタおよび複合機（IJ方式、ラージフォーマット含む、高性能IJ含む）</p> <ol style="list-style-type: none"> <li>1. 最大用紙サイズ</li> <li>2. 方式（IJ）</li> </ol>

		<p>(c)ファクシミリ</p> <ol style="list-style-type: none"> <li>1.記録方式</li> <li>2.パーソナル用、ビジネス用の区分</li> <li>3.最大記録サイズ</li> <li>4.最大原稿サイズ</li> <li>5.相互交信</li> <li>6.その他検証対象となる機能</li> </ol> <p>(d)スキャナ</p> <ol style="list-style-type: none"> <li>1.製品分類（フラットベッドスキャナ、シートフェッドスキャナ） <ul style="list-style-type: none"> <li>・フラットベッドスキャナの場合、原稿を移動させて読取りを行う機構（ADF）の有無</li> <li>・シートフェッドスキャナの場合は、原稿台の有無</li> <li>・「パーソナル用」、「ビジネス用」の区分</li> </ul> </li> <li>2.読取速度</li> <li>3.最大読取原稿サイズ</li> <li>4.読取解像度</li> <li>5.読取方式（CIS、縮小光学系等）、イメージ素子（CCD、MOS等）</li> </ol> <p>(e)デジタル印刷機</p> <ol style="list-style-type: none"> <li>1.印刷速度</li> <li>2.最大用紙サイズ</li> <li>3.検証対象となる機能（ADF、ソータ等）</li> </ol>
13-2	エコリーフ ライフサイクル影響評価 結果	<p>原則として、以下の項目を表示する。</p> <ul style="list-style-type: none"> <li>・気候変動</li> <li>・酸性化</li> <li>・資源消費</li> </ul>
13-3	エコリーフ ライフサイクルインベ ントリ分析関連情報	<p>ライフサイクルインベントリ（LCI）関連情報は以下の項目のうち2種類以上を表示する。項目ごとの算定方法を附属書Cに定める。</p> <p>再生可能エネルギー、非再生可能エネルギー、再生可能な資源、非再生可能な資源、淡水の消費</p> <p>なお、再生可能エネルギーと非再生可能エネルギーをまとめて、エネルギーとしてもよい。（この場合には、この項目は1種類と数える）</p>
13-4	エコリーフ 材料及び物質に関する構 成成分	<p>以下の材料および物質に区分し、重量で記載することを基本とする。ただし、より詳細に区分してもよい。</p> <p>普通鋼、SUS、アルミニウム、その他金属、プラスチック、ゴム、ガラス、紙・木、実装回路基板、その他</p>
13-5	エコリーフ 廃棄物関連情報	記載しないことを基本とする。
13-6	CFP 算定結果	算定・宣言規程に定める要求事項以外は特に規定しない。
13-7	追加情報 (エコリーフ/CFP 共通)	<p>【必須表示内容の規定】</p> <p>次の項目は表示をしなければならない。</p> <ul style="list-style-type: none"> <li>・算定時に想定した製品の仕向け先</li> </ul>

		<ul style="list-style-type: none"> <li>・使用・維持管理段階の算定方法（シナリオ） <ul style="list-style-type: none"> <li>・想定使用期間[年間]、または使用量[枚]</li> <li>・適用した国際エネルギースタープログラムのバージョン（①複写機、プリンタおよび複合機（EP方式、ラージフォーマット含む）、プリンタおよび複合機（高性能IJ方式）の場合）</li> <li>・標準シナリオと異なるシナリオを設定した場合は、差異が分かるレベルまで記載する</li> <li>・使用段階での画像出力媒体（例：印刷用紙）の負荷は計上されていない旨を記載する。</li> </ul> </li>   <li>・負荷算定に用いるシナリオにおいて選択した製品（以下から選択する） <ul style="list-style-type: none"> <li>・複写機（EP方式）</li> <li>・プリンタ（EP方式）</li> <li>・複合機（EP方式）</li> <li>・プリンタ（IJ方式）</li> <li>・複合機（IJ方式）</li> <li>・プリンタ（高性能IJ方式）</li> <li>・複合機（高性能IJ方式）</li> <li>・ラージフォーマットプリンタ（EP方式）</li> <li>・ラージフォーマットプリンタ（IJ方式）</li> <li>・ファクシミリ（パーソナル用機種）</li> <li>・ファクシミリ（ビジネス用機種）</li> <li>・フラットベツトスキャナ（ADFなし）</li> <li>・フラットベツトスキャナ（ADF装備）</li> <li>・シードフェツトスキャナ</li> <li>・デジタル印刷機</li> </ul> </li> </ul> <p><b>【任意表示内容の規定】</b>  次の項目を表示してもよい。</p> <ul style="list-style-type: none"> <li>・使用・維持管理段階のユーザーの使い方によって異なる負荷を計算式で情報提供する場合、負荷計算式（記載方法は13-9 <b>【使用・維持管理段階の負荷を計算式で表示する場合の表示方法の規定】</b>に定める）</li> <li>・使用・維持管理段階において使用される画像出力媒体や製本資材とその負荷（対象製品が有する機能を発現させるものに限る）</li> <li>・使用・維持管理段階における装置設置環境（照明・空調等）の負荷（この場合、算定方法も示すこと）</li> <li>・生産者、事業者のGHG排出量削減努力を適切に消費者に伝えるため、同一事業者による同一または類似と判断される製品に関し、使用モードの選択・変更や製品回収による、削減量あるいは削減率の表示をしてもよい</li> </ul>
13-8	その他エコデザイン関連情報 （エコリーフ/CFP 共通）	算定・宣言規程に定める要求事項以外は特に規定しない。
13-9	その他	<p><b>【製品間比較を行う場合の注意事項】</b>  想定使用期間が同じであっても TEC のように印刷速度によって印刷画像数が異なる場合がある。したがって、画像数が異なるシナリオの製品間の比較をしてはならない。</p> <p><b>【使用・維持管理段階の負荷を計算式で表示する場合の表示方法の規定】</b>  ・CFP 宣言では、①CFP 算定結果欄には代表値を記載し、計算式は②算定結果に</p>

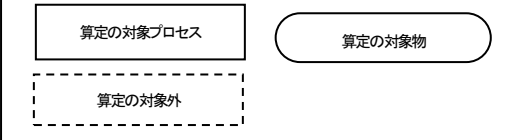
		<p>関する追加情報 または⑥備考に記載する。</p> <p>・エコリーフ宣言では、①ライフサイクル影響評価結果、②ライフサイクルインベントリ分析関連情報、③材料及び物質に関する構成成分、④廃棄物関連情報には代表値を記載することとし、計算式は⑤算定結果に関する追加情報 または⑥備考に記載する。</p>
--	--	---

附属書A：ライフサイクルフロー図（規定）



※すべてのエネルギーおよび水の供給と使用に係るプロセスはフロー図から省略

【凡例】



## 附属書B：輸送シナリオ（規定）

一次データが得られず、各社でのシナリオの設定が困難な場合の輸送シナリオを次に示す。

海外における陸送距離および港→港間の航行距離は PCR シナリオは設定せず、実測に基づき各社で一次データを収集またはシナリオを設定するものとする。

### B1. 輸送距離

- ・ 市内もしくは近隣市間に閉じることが確実な輸送の場合：50 km
- ・ 県内に閉じることが確実な輸送の場合：100 km
- ・ 県間輸送の可能性のある輸送の場合：500 km
- ・ 特定地域に限定されない場合(国内)：1,000 km
- ・ 港→港：港間の航行距離

### B2. 輸送手段および積載率

ライフサイクル段階	設定シナリオ	
原材料調達段階、 原材料調達輸送	輸送が陸運のみの場合	<輸送手段> 10 トントラック <積載率> 62%(Default)
	輸送に海運が伴う場合 (輸入先国内輸送、生産サイト→港)	<輸送手段> 10 トントラック <積載率> 62%(Default)
	輸送に海運が伴う場合 (国際間輸送、港→港)	<輸送手段> コンテナ船(<4,000 TEU)
	輸送に海運が伴う場合 (国内輸送、港→納入先)	<輸送手段> 10 トントラック <積載率> 62%(Default)
生産段階 サイト間輸送 副資材調達輸送 廃棄物輸送	サイト間輸送 (加工サイト→組立サイト)	<輸送手段> 2 トントラック <積載率> 58%(Default)
	副資材調達輸送	原材料調達段階と同じ
	廃棄物輸送 (生産サイト→処理施設)	<輸送手段> 2 トントラック <積載率> 58%(Default)
流通段階 製品輸送 廃棄物輸送	生産地が海外の場合 (生産サイト→生産国の港)	<輸送手段> 10 トントラック <積載率> 62%(Default)
	生産地が海外の場合 (生産国の港→国内の港)	<輸送手段> コンテナ船(<4,000 TEU)
	生産地が海外の場合 (国内の港→店舗等)	<輸送手段> 10 トントラック <積載率> 62%(Default)
	生産地が国内の場合 (生産サイト→店舗等)	<輸送手段> 10 トントラック <積載率> 62%(Default)
	廃棄物輸送 (店舗等→処理施設)	<輸送手段> 2 トントラック <積載率> 58%(Default)
廃棄・リサイクル段階	廃棄物輸送 (ごみ集積所→処理施設)	<輸送手段> 2 トントラック <積載率> 58%(Default)

附属書C エコリーフ宣言におけるライフサイクルインベントリ分析関連情報の表示方法（規定）

C1. 再生可能エネルギー

以下の再生可能エネルギーの項目を合算して表示する。

IDEA コード	項目名
001211	資源, 一次エネルギー(地熱), 陸域, 再生可能エネルギー
001421	資源, 一次エネルギー(太陽光), 大気, 再生可能エネルギー
001422	資源, 一次エネルギー(風力), 大気, 再生可能エネルギー
001521	資源, 一次エネルギー(水力), 水圏, 再生可能エネルギー

C2.非再生可能エネルギー

以下の非再生可能エネルギーの項目を MJ に換算した熱量の合算値を表示する。

IDEA コード	項目名	単位	MJ への換算係数
001172001	資源, ウラン, U3O8, 陸域, 非再生可能エネルギー	kg	455,000
001201001	資源, 原料炭, 29.0MJ/kg, 陸域, 非再生可能エネルギー	kg	29
001202	資源, 一般炭, 25.7MJ/kg, 陸域, 非再生可能エネルギー	kg	25.7
001203001	資源, 褐炭, 17.2MJ/kg, 陸域, 非再生可能エネルギー	kg	17.2
001205001	資源, 原油, 44.7MJ/kg, 陸域, 非再生可能エネルギー	kg	44.7
001206001	資源, 天然ガス, 54.6MJ/kg, 陸域, 非再生可能エネルギー	kg	54.6
001207002	資源, 天然ガス液, 46.5MJ/kg, 陸域, 非再生可能エネルギー	kg	46.5

C3.再生可能な資源

以下の再生可能な資源の項目を合算して表示する。

IDEA コード	項目名
001302003	資源, 木材, 日本(人工林, 再造林なし), 陸域, 再生可能材料
001302004	資源, 木材, 日本(人工林, 再造林あり), 陸域, 再生可能材料
001304	資源, フィールドラテックス, 陸域, 再生可能材料
001401	資源, 空気, 大気, 再生可能材料
001412	資源, CO <sub>2</sub> (発生源不特定), 大気, 再生可能材料
001413	資源, ヘリウム, 大気, 再生可能元素



#### C4.非再生可能な資源

以下の非再生可能な資源の項目を合算して表示する。

IDEA コード	項目名	IDEA コード	項目名
001102	資源, 銀, 陸域, 非再生可能元素	001178	資源, ジルコニウム, 陸域, 非再生可能元素
001103	資源, アルミニウム, 陸域, 非再生可能元素	001225	資源, カオリン, 陸域, 非再生材料
001105	資源, 金, 陸域, 非再生可能元素	001228	資源, 岩塩(資源), 陸域, 非再生材料
001106	資源, ホウ素, 陸域, 非再生可能元素	001229	資源, 岩石 (石灰岩除く), 陸域, 非再生材料
001107	資源, バリウム, 陸域, 非再生可能元素	001230	資源, ケイ砂, 陸域, 非再生材料
001109	資源, ビスマス, 陸域, 非再生可能元素	001231	資源, 珪藻岩, 陸域, 非再生材料
001115	資源, コバルト, 陸域, 非再生可能元素	001233	資源, 黒鉛鉱, 陸域, 非再生材料
001116	資源, クロム, 陸域, 非再生可能元素	001237	資源, 石灰石, 陸域, 非再生材料
001118	資源, 銅, 陸域, 非再生可能元素	001239	資源, タルク, 陸域, 非再生材料
001123	資源, 鉄, 陸域, 非再生可能元素	001240	資源, 長石, 陸域, 非再生材料
001124	資源, ガリウム, 陸域, 非再生可能元素	001242	資源, 鉄鉱石, 陸域, 非再生材料
001134	資源, ランタン, 陸域, 非再生可能元素	001244	資源, ドロマイト, 陸域, 非再生材料
001135	資源, リチウム, 陸域, 非再生可能元素	001245	資源, 粘土, 陸域, 非再生材料
001138	資源, マンガン, 陸域, 非再生可能元素	001249	資源, ベントナイト, 陸域, 非再生材料
001139	資源, モリブデン, 陸域, 非再生可能元素	001250	資源, borax, 陸域, 非再生材料
001141	資源, ニオブ, 陸域, 非再生可能元素	001252	資源, 蛍石, 陸域, 非再生材料
001142	資源, ネオジム, 陸域, 非再生可能元素	001255	資源, 炭酸ナトリウム, 陸域, 非再生材料
001143	資源, ニッケル, 陸域, 非再生可能元素	001256	資源, 珪石, 陸域, 非再生材料
001147	資源, 鉛, 陸域, 非再生可能元素	001257	資源, 大理石, 陸域, 非再生可能元素
001150	資源, プラセオジム, 陸域, 非再生可能元素	001258	資源, 山砂, 陸域, 非再生材料
001151	資源, 白金, 陸域, 非再生可能元素	001259	資源, 砂(海川), 陸域, 非再生材料
001157	資源, 硫黄, 陸域, 非再生可能元素	001265	資源, リン鉱石, 陸域, 非再生材料
001158	資源, アンチモン, 陸域, 非再生可能元素	001266	資源, 蛇紋岩, 陸域, 非再生材料
001160	資源, セレン, 陸域, 非再生可能元素	001267	資源, かんらん岩, 陸域, 非再生可能元素
001162	資源, サマリウム, 陸域, 非再生可能元素	001279	資源, ろう石, 陸域, 非再生可能元素
001165	資源, タンタル, 陸域, 非再生可能元素	001280	資源, 氷晶石, 陸域, 非再生材料
001167	資源, テルル, 陸域, 非再生可能元素	001281	資源, 酸性白土, 陸域, 非再生材料
001169	資源, チタン, 陸域, 非再生可能元素	001282	資源, 金剛石(ダイヤモンド), 陸域, 非再生材料
001173	資源, バナジウム, 陸域, 非再生可能元素	001290	資源, その他の地中からの鉱物資源, 陸域, 非再生材料
001174	資源, タングステン, 陸域, 非再生可能元素	001291	資源, 原石 (特定せず), 陸域, 非再生材料
001177	資源, 亜鉛, 陸域, 非再生可能元素		

#### C.5 淡水の消費

以下の水資源消費の項目を合算して表示する。

IDEA コード	項目名
001511400	資源,表層水, 水圏, 消費
001515400	資源,地下水, 水圏, 消費

附属書D ①複写機、プリンタおよび複合機（EP方式）、プリンタおよび複合機（高性能IJ方式）の標準シナリオにおける1日あたりの画像数（＝ジョブ数/日×画像数/ジョブ）（参考）

速度(ipm)	ジョブ数/日 (N <sub>JOB</sub> )(表 7)	端数未処理画 像数/ジョブ	画像数/ジョ ブ	速度(ipm)	ジョブ数/日 (N <sub>JOB</sub> )(表 7)	端数未処理画 像数/ジョブ	画像数/ジョ ブ
1	8	0.06	1	51	32	40.64	40
2	8	0.25	1	52	32	42.25	42
3	8	0.56	1	53	32	43.89	43
4	8	1.00	1	54	32	45.56	45
5	8	1.56	1	55	32	47.27	47
6	8	2.25	2	56	32	49.00	49
7	8	3.06	3	57	32	50.77	50
8	8	4.00	4	58	32	52.56	52
9	9	4.50	4	59	32	54.39	54
10	10	5.00	5	60	32	56.25	56
11	11	5.50	5	61	32	58.14	58
12	12	6.00	6	62	32	60.06	60
13	13	6.50	6	63	32	62.02	62
14	14	7.00	7	64	32	64.00	64
15	15	7.50	7	65	32	66.02	66
16	16	8.00	8	66	32	68.06	68
17	17	8.50	8	67	32	70.14	70
18	18	9.00	9	68	32	72.25	72
19	19	9.50	9	69	32	74.39	74
20	20	10.00	10	70	32	76.56	76
21	21	10.50	10	71	32	78.77	78
22	22	11.00	11	72	32	81.00	81
23	23	11.50	11	73	32	83.27	83
24	24	12.00	12	74	32	85.56	85
25	25	12.50	12	75	32	87.89	87
26	26	13.00	13	76	32	90.25	90
27	27	13.50	13	77	32	92.64	92
28	28	14.00	14	78	32	95.06	95
29	29	14.50	14	79	32	97.52	97
30	30	15.00	15	80	32	100.00	100
31	31	15.50	15	81	32	102.52	102
32	32	16.00	16	82	32	105.06	105
33	32	17.02	17	83	32	107.64	107
34	32	18.06	18	84	32	110.25	110
35	32	19.14	19	85	32	112.89	112
36	32	20.25	20	86	32	115.56	115
37	32	21.39	21	87	32	118.27	118
38	32	22.56	22	88	32	121.00	121
39	32	23.77	23	89	32	123.77	123
40	32	25.00	25	90	32	126.56	126
41	32	26.27	26	91	32	129.39	129
42	32	27.56	27	92	32	132.25	132
43	32	28.89	28	93	32	135.14	135
44	32	30.25	30	94	32	138.06	138
45	32	31.64	31	95	32	141.02	141
46	32	33.06	33	96	32	144.00	144
47	32	34.52	34	97	32	147.02	147
48	32	36.00	36	98	32	150.06	150
49	32	37.52	37	99	32	153.14	153
50	32	39.06	39	100	32	156.25	156

ENERGY STAR®プログラム要件 画像機器の製品基準 画像機器のエネルギー使用を判断するための試験方法 (2018年12月改訂) より抜粋