

製品カテゴリールール (PCR)

(認定 PCR 番号 : PA-165000-●●-01)

対象製品 : リサイクルプラスチック成形製品

Product Category Rule for “Recycled plastic molding products”

意見公募期間 : 2019 年 7 月 18 日 (木) ~2019 年 7 月 31 日 (水)

本文書は、一般社団法人産業環境管理協会が運営管理する「JEMAI 環境ラベルプログラム」において、「リサイクルプラスチック成形製品」を対象としたエコリーフ/CFP の算定・宣言のルールについて定めたものである。

当該製品・サービスの算定・宣言を行おうとする事業者等は、本文書および「JR-07 算定・宣言規程」に基づいて、算定・宣言を行う。

認定 PCR の有効期限は、最新版 PCR の認定日または更新日より 5 年間とする。

この PCR に記載されている内容は、JEMAI 環境ラベルプログラムにおいて、関係事業者等を交えた議論の結果として、PCR 改正の手続きを経ることで適宜変更および修正することが可能である。

PCR レビュー	認定日	●年●月●日	
	PCR レビューパネル	委員長 氏名 : 所属 :	
	準拠する規格	<input checked="" type="checkbox"/> ISO14040 : 2006 <input checked="" type="checkbox"/> ISO14044 : 2006 <input checked="" type="checkbox"/> ISO14025 : 2008 <input checked="" type="checkbox"/> ISO/TS14067 : 2013	<input checked="" type="checkbox"/> ISO/TS14027 : 2017 <input type="checkbox"/> ISO21930 : 2007

【履歴】

文書番号	公表日	内容
PA-165000-●●-01	●年●月●日	認定 (エコリーフと CFP プログラムの統合により、CFP プログラム「PA-EG-01 リサイクルプラスチック成型製品」CFP-PCR を 元に新規作成)

【プログラム情報】

プログラム名	JEMAI 環境ラベルプログラム
プログラム WEB サイト	http://www.jemai-label.jp/
プログラム運営者	一般社団法人産業環境管理協会
プログラム運営者住所	東京都千代田区鍛冶町2丁目2番1号

No.	項目	要求事項
1	適用範囲	
1-1	目的と適用範囲	<ul style="list-style-type: none"> この PCR の目的は、JEMAI 環境ラベルプログラムにおいて、「リサイクルプラスチック成形製品」を対象とした算定および宣言に関する規則、要求事項および指示事項を特定することである。 この PCR は広範囲の製品群を適用範囲として設定しているが、個別製品分野の PCR の策定を妨げるものではない。そのため、適用範囲の重複する恐れのある個別製品分野の PCR が存在する、または新規作成された場合は、それらの個別製品分野の PCR を優先して使用することが望ましい。 この PCR は、製品使用時にエネルギーの使用を伴う製品群については対象としない。 対象製品の関係法令に抵触する内容については、法令順守を優先する。
2	対象とする製品種別の定義	
2-1	製品種別	<ul style="list-style-type: none"> 「リサイクルプラスチック成形製品」を対象とする。 リサイクルプラスチック成形製品とは、廃プラスチックを主要材料とし、単一または複数の素材が含まれた原料を用いて成形加工されたプラスチック製品を指す。 本体の付属品の材料として他素材が使用されるものも含む。
2-2	機能	リサイクルプラスチック成形製品の提供。
2-3	算定単位 (機能単位)	販売単位を基本とするが、重量単位 [kg]としてもよい。
2-4	対象とする構成要素	<p>次の要素を含むものとする。</p> <ul style="list-style-type: none"> 本体 (中身) 各ライフサイクル段階で使用される輸送用資材、および副資材
3	引用規格および引用 PCR	
3-1	引用規格 および 引用 PCR	<p>2019 年 7 月現在、引用する PCR はない。</p> <p>次の規格を引用する。</p> <ul style="list-style-type: none"> JIS K 6900 : プラスチックー用語
4	用語および定義	
4-1	用語および定義	<ol style="list-style-type: none"> リサイクル 廃プラスチックを選別、粉砕、洗浄、乾燥、造粒といった一連のリサイクルプロセスを経て、一定の水準まで、素材としての樹脂の純度を高めたり、機能を付与したりすること。 リサイクルプラスチック原料 リサイクルによって得られた、粉体、顆粒、フレーク、ペレットやフラフ等の形状の製品。 洗浄 付着した異物や汚れを除去するプロセス。比重差により、異なる材質やゴミを取り除くプロセス。 添加原材料 リサイクルプラスチック原料の機能や品質を高めるためにリサイクルプロセスで添加される原材料。 添加副資材 リサイクルプロセスで添加される副資材(強化剤、添加剤や顔料等)で、製品に含有されるもの。 消耗副資材 リサイクルプロセスで使用される副資材(金網、パージ材等)であり、プロセスで消耗され、製品に含有されないもの。 廃プラスチック 産業系廃プラスチックおよび一般系廃プラスチックであり、分別・粗破碎・ベール化等のリサイクルの準備処理が施されたもの。 産業系廃プラスチック プレコンシューマー材料およびポストコンシューマー材料の内の産業廃棄物に由来するプラスチック材料。

		<p>⑨ プレコンシューマー材料 製造工程における廃棄物の流れから取り出された材料(同一行程での再利用は除く)。分別・粗破砕等のリサイクルの準備処理が施されたもの。この PCR では特に断りが無い限りプレコンシューマー材料の内のプラスチック材料について指す。</p> <p>⑩ ポストコンシューマー材料 一度市場に出た製品(使用済み製品)からリサイクルされた材料。分別・粗破砕等のリサイクルの準備処理が施されたもの。この PCR では特に断りが無い限りポストコンシューマー原料の内のプラスチック材料について指す。</p>
5	製品システム (データの収集範囲)	
5-1	製品システム (データの収集範囲)	<p>次のライフサイクル段階を対象とする。</p> <ul style="list-style-type: none"> ・原材料調達段階 ・生産段階 ・流通段階 ・使用・維持管理段階 ・廃棄・リサイクル段階 <p>ただし、原材料調達段階と生産段階でデータを個別に収集することが困難なプロセスは、いずれかの段階にまとめて計上してもよい。</p>
5-2	カットオフ基準およびカットオフ対象	<p>【カットオフ対象とする段階、プロセスおよびフロー】</p> <ul style="list-style-type: none"> ・製品を生産する設備などの資本財の使用時以外の負荷 ・生産工場などの建設に係る負荷 ・複数年使用する資材の負荷 ・容器包装の負荷 ・投入物を外部から調達する際に使用される輸送資材の負荷 ・副資材のうち、マスク、軍手等の汎用的なものの負荷 ・事務部門や研究部門などの間接部門に係る負荷 ・妥当なシナリオのモデル化ができない場合の使用・維持管理段階に係る負荷 ・土地利用変化に係る負荷 <p>【カットオフ基準の特例】 特に規定しない。</p>
5-3	ライフサイクルフロー図	<p>附属書 A (規定) に一般的なライフサイクルフロー図を示す。エコリーフ/CFP の算定時には、このライフサイクルフロー図から外れない範囲で、算定製品ごとに詳細化したライフサイクルフロー図を作成しなければならない。</p>
6	全段階に共通して適用する算定方法	
6-1	一次データの収集範囲の設定基準	<p>一次データの収集範囲は(7-2)、(8-2)、(9-2)、(10-2)および(11-2)に記載する。</p> <p>なお、一次データの収集範囲外のデータ収集項目についても、必要に応じて一次データを収集してよい。</p>
6-2	一次データの品質	算定・宣言規程に定める要求事項以外は特に規定しない。
6-3	一次データの収集方法	算定・宣言規程に定める要求事項以外は特に規定しない。
6-4	二次データの品質	算定・宣言規程に定める要求事項以外は特に規定しない。
6-5	二次データの収集方法	算定・宣言規程に定める要求事項以外は特に規定しない。

6-6	配分	<p>【配分基準に関する規定】 算定・宣言規程に定める要求事項以外は特に規定しない。</p> <p>【配分の回避に関する規定】 算定・宣言規程に定める要求事項以外は特に規定しない。</p> <p>【配分の対象に関する規定】 算定・宣言規程に定める要求事項以外は特に規定しない。</p>
6-7	シナリオ	<p>【輸送に関するデータ収集】 輸送量（または燃料使用量）に関して、一次データの収集が困難な場合、および各段階でシナリオを設定していない場合は、附属書 B（規定）のシナリオを使用しなければならない。</p> <p>【廃棄物等の取扱い】 処理方法について、一次データの収集が困難な場合、および各段階でシナリオを設定していない場合、紙類やプラスチックのように焼却できるものはすべて焼却処理とし、金属のように焼却できないものはすべて埋立処理として算定する。</p> <p>【排出物の計上の取扱い】 一次データが収集できず、かつ妥当なシナリオが設定できない場合は、カットオフしてもよい。</p>
6-8	その他	<p>【シリーズ製品タイプ A の算定方法について】 この PCR では、製品重量 1kg あたりで算出した影響評価結果について、リサイクルプラスチック原料の素材構成が同じでかつ成形方法が同じ場合は同じシリーズ製品タイプ A として代表製品の影響評価結果を用いることを認める（附属書 E（参考）参照）。</p> <p>以上の算定方法が成立する理由は、製品の製造方法がシンプルであり、算定に用いる主な変数が、金型、リサイクルプラスチック原料の素材構成、成型方法（射出成型、押出成型等）に限定されること、かつこれらのうち金型については資本財に該当するためカットオフ対象となっているためである。</p> <p>ここで言うリサイクルプラスチック原料の素材構成とは、リサイクルプラスチック成形製品に含まれる素材の構成であり、素材の構成比ではない。例えば、リサイクルポリエチレン単体、リサイクルポリエチレンとリサイクルポリプロピレンの混合品といったものを指す。</p> <p>なお、リサイクルプラスチック成形製品の用途は土木建材用資材、地籍調査用資材、農林水産用資材等、様々であるが、用途が異なっても上記のシリーズ製品の算定条件を満たす場合はシリーズ製品として認める。</p> <p>【複数社のデータの平均方法：水平平均法の採用】 ・同シリーズのリサイクルプラスチック成形製品について複数社が製造している場合、複数社での平均値を環境影響評価結果として用いることができる。つまり、同シリーズのリサイクルプラスチック成形製品を製造する場合において、工場によって出発原料が異なり、廃プラスチックの受け入れからリサイクルプラスチック成形製品の製造までを一貫生産する工場や、リサイクルプラスチック原料の受け入れからリサイクルプラスチック成形製品の製造を行う場合があるが、その場合、同一プロセスと見なせるプロセスについては、複数社のプロセスデータの加重平均値を全体の一次データとして用いることができる。（附属書 C（参考）参照）</p>
7	原材料調達段階に適用する項目	
7-1	データ収集範囲に含まれるプロセス	<ol style="list-style-type: none"> ① 「廃プラスチック」の調達輸送に係るプロセス ② 「前処理（選別、粉碎、洗浄、脱水、乾燥）」に係るプロセス ③ 「混合・造粒プロセス（混合、造粒）」に係るプロセス ④ 「リサイクルプラスチック原料」の輸送に係るプロセス ⑤ 「添加原材料、添加副資材」の製造および輸送に係るプロセス

7-2	データ収集項目	<p>次表に示すデータ項目を収集する。</p> <p>① 「廃プラスチック」の調達輸送に係るプロセス</p> <table border="1" data-bbox="454 264 1508 510"> <thead> <tr> <th data-bbox="454 264 1023 342">活動量の項目名</th> <th data-bbox="1023 264 1201 342">活動量の区分</th> <th data-bbox="1201 264 1508 342">活動量に乗じる原単位の項目名</th> </tr> </thead> <tbody> <tr> <td data-bbox="454 342 1023 510">「各廃プラスチック」 リサイクルプラスチック製造工場またはリサイクルプラスチック成形製品製造工場への輸送量 (または燃料使用量)</td> <td data-bbox="1023 342 1201 510">※1</td> <td data-bbox="1201 342 1508 510">「各輸送手段」 輸送原単位</td> </tr> </tbody> </table> <p>② 「前処理(選別、粉碎、洗浄、脱水、乾燥)」に係るプロセス</p> <table border="1" data-bbox="454 584 1508 1216"> <thead> <tr> <th data-bbox="454 584 1023 663">活動量の項目名</th> <th data-bbox="1023 584 1201 663">活動量の区分</th> <th data-bbox="1201 584 1508 663">活動量に乗じる原単位の項目名</th> </tr> </thead> <tbody> <tr> <td data-bbox="454 663 1023 864">「水」 「燃料」 「電力」 原材料の製造プロセスへの投入量</td> <td data-bbox="1023 663 1201 864">一次または二次</td> <td data-bbox="1201 663 1508 864">「水」 「燃料」 「電力」 製造、供給および使用原単位</td> </tr> <tr> <td data-bbox="454 864 1023 976">「副資材(生産用資材、薬品等)」 原材料の製造プロセスへの投入量</td> <td data-bbox="1023 864 1201 976">一次または二次</td> <td data-bbox="1201 864 1508 976">「副資材(生産用資材、薬品等)」 製造原単位</td> </tr> <tr> <td data-bbox="454 976 1023 1099">「副資材(生産用資材、薬品等)」 原材料の製造サイトへの輸送量(または燃料使用量)</td> <td data-bbox="1023 976 1201 1099">※1</td> <td data-bbox="1201 976 1508 1099">「各輸送手段」 輸送原単位</td> </tr> <tr> <td colspan="3" data-bbox="454 1099 1508 1216">「排出物等」 ※2</td> </tr> </tbody> </table> <p>③ 「混合・造粒プロセス(混合、造粒)」に係るプロセス</p> <table border="1" data-bbox="454 1294 1508 2116"> <thead> <tr> <th data-bbox="454 1294 1023 1373">活動量の項目名</th> <th data-bbox="1023 1294 1201 1373">活動量の区分</th> <th data-bbox="1201 1294 1508 1373">活動量に乗じる原単位の項目名</th> </tr> </thead> <tbody> <tr> <td data-bbox="454 1373 1023 1529">「原材料の構成要素(廃プラスチック以外)」 製品生産サイトへ投入される原材料の製造に要する各構成要素の量</td> <td data-bbox="1023 1373 1201 1529">一次または二次</td> <td data-bbox="1201 1373 1508 1529">「各構成要素」 製造原単位</td> </tr> <tr> <td data-bbox="454 1529 1023 1686">「原材料の構成要素(廃プラスチック以外)」 原材料の製造サイトへの輸送量(または燃料使用量)</td> <td data-bbox="1023 1529 1201 1686">※1</td> <td data-bbox="1201 1529 1508 1686">「各輸送手段」 輸送原単位</td> </tr> <tr> <td data-bbox="454 1686 1023 1888">「水」 「燃料」 「電力」 原材料の製造プロセスへの投入量</td> <td data-bbox="1023 1686 1201 1888">一次または二次</td> <td data-bbox="1201 1686 1508 1888">「水」 「燃料」 「電力」 製造、供給および使用原単位</td> </tr> <tr> <td data-bbox="454 1888 1023 2000">「副資材(生産用資材、薬品等)」 原材料の製造プロセスへの投入量</td> <td data-bbox="1023 1888 1201 2000">一次または二次</td> <td data-bbox="1201 1888 1508 2000">「副資材(生産用資材、薬品等)」 製造原単位</td> </tr> <tr> <td data-bbox="454 2000 1023 2116">「副資材(生産用資材、薬品等)」 原材料の製造サイトへの輸送量(または燃料使用量)</td> <td data-bbox="1023 2000 1201 2116">※1</td> <td data-bbox="1201 2000 1508 2116">「各輸送手段」 輸送原単位</td> </tr> </tbody> </table>	活動量の項目名	活動量の区分	活動量に乗じる原単位の項目名	「各廃プラスチック」 リサイクルプラスチック製造工場またはリサイクルプラスチック成形製品製造工場への輸送量 (または燃料使用量)	※1	「各輸送手段」 輸送原単位	活動量の項目名	活動量の区分	活動量に乗じる原単位の項目名	「水」 「燃料」 「電力」 原材料の製造プロセスへの投入量	一次または二次	「水」 「燃料」 「電力」 製造、供給および使用原単位	「副資材(生産用資材、薬品等)」 原材料の製造プロセスへの投入量	一次または二次	「副資材(生産用資材、薬品等)」 製造原単位	「副資材(生産用資材、薬品等)」 原材料の製造サイトへの輸送量(または燃料使用量)	※1	「各輸送手段」 輸送原単位	「排出物等」 ※2			活動量の項目名	活動量の区分	活動量に乗じる原単位の項目名	「原材料の構成要素(廃プラスチック以外)」 製品生産サイトへ投入される原材料の製造に要する各構成要素の量	一次または二次	「各構成要素」 製造原単位	「原材料の構成要素(廃プラスチック以外)」 原材料の製造サイトへの輸送量(または燃料使用量)	※1	「各輸送手段」 輸送原単位	「水」 「燃料」 「電力」 原材料の製造プロセスへの投入量	一次または二次	「水」 「燃料」 「電力」 製造、供給および使用原単位	「副資材(生産用資材、薬品等)」 原材料の製造プロセスへの投入量	一次または二次	「副資材(生産用資材、薬品等)」 製造原単位	「副資材(生産用資材、薬品等)」 原材料の製造サイトへの輸送量(または燃料使用量)	※1	「各輸送手段」 輸送原単位
活動量の項目名	活動量の区分	活動量に乗じる原単位の項目名																																							
「各廃プラスチック」 リサイクルプラスチック製造工場またはリサイクルプラスチック成形製品製造工場への輸送量 (または燃料使用量)	※1	「各輸送手段」 輸送原単位																																							
活動量の項目名	活動量の区分	活動量に乗じる原単位の項目名																																							
「水」 「燃料」 「電力」 原材料の製造プロセスへの投入量	一次または二次	「水」 「燃料」 「電力」 製造、供給および使用原単位																																							
「副資材(生産用資材、薬品等)」 原材料の製造プロセスへの投入量	一次または二次	「副資材(生産用資材、薬品等)」 製造原単位																																							
「副資材(生産用資材、薬品等)」 原材料の製造サイトへの輸送量(または燃料使用量)	※1	「各輸送手段」 輸送原単位																																							
「排出物等」 ※2																																									
活動量の項目名	活動量の区分	活動量に乗じる原単位の項目名																																							
「原材料の構成要素(廃プラスチック以外)」 製品生産サイトへ投入される原材料の製造に要する各構成要素の量	一次または二次	「各構成要素」 製造原単位																																							
「原材料の構成要素(廃プラスチック以外)」 原材料の製造サイトへの輸送量(または燃料使用量)	※1	「各輸送手段」 輸送原単位																																							
「水」 「燃料」 「電力」 原材料の製造プロセスへの投入量	一次または二次	「水」 「燃料」 「電力」 製造、供給および使用原単位																																							
「副資材(生産用資材、薬品等)」 原材料の製造プロセスへの投入量	一次または二次	「副資材(生産用資材、薬品等)」 製造原単位																																							
「副資材(生産用資材、薬品等)」 原材料の製造サイトへの輸送量(または燃料使用量)	※1	「各輸送手段」 輸送原単位																																							

「排出物等」
※2

なお、②「前処理(選別、粉碎、洗浄、脱水、乾燥)」に係るプロセスおよび③「混合・造粒プロセス(混合、造粒)」に係るプロセスは、連続生産プロセスとなっている場合がある。この場合、プロセス別にデータ収集を行うことは困難であるため、複数のプロセスを合算した形でデータ収集を行っても良い。

④ 「リサイクルプラスチック原料」の輸送に係るプロセス

活動量の項目名	活動量の区分	活動量に乗じる原単位の項目名
「各リサイクルプラスチック原料」 リサイクルプラスチック製造工場からリサイクルプラスチック成形製品製造工場への輸送量(または燃料使用量)	※1	「各輸送手段」 輸送原単位

⑤「添加原材料、添加副資材」の製造および輸送に係るプロセス

活動量の項目名	活動量の区分	活動量に乗じる原単位の項目名
「添加原材料、添加副資材」 製品生産サイトへの投入量	一次または二次	「各部品および資材」 製造原単位
「添加原材料、添加副資材」 製品生産サイトへの輸送量(または燃料使用量)	※1	「各輸送手段」 輸送原単位

※1 次の項目を一次データとして収集する。

[燃料法の場合]

・輸送手段ごとの「燃料使用量」

[燃費法の場合]

・輸送手段ごとの「燃費」

・輸送手段ごとの「輸送距離」

[トンキロ法の場合]

・輸送手段ごとの「輸送重量」

※2 排出物に関するデータ収集項目

活動量の項目名	活動量の区分	活動量に乗じる原単位の項目名
「廃棄物等」 「廃水」 処理方法ごとの排出量	一次 または シナリオ	「各処理方法」 処理原単位
「廃棄物等」 各処理施設への輸送量(または燃料使用量)	※1	「各輸送手段」 輸送原単位
大気・水圏・土壌への排出物の排出量 「COD」、「VOC」、「NOx」、「SOx」等	一次 または シナリオ	—

7-3

一次データの収集方法および収集条件

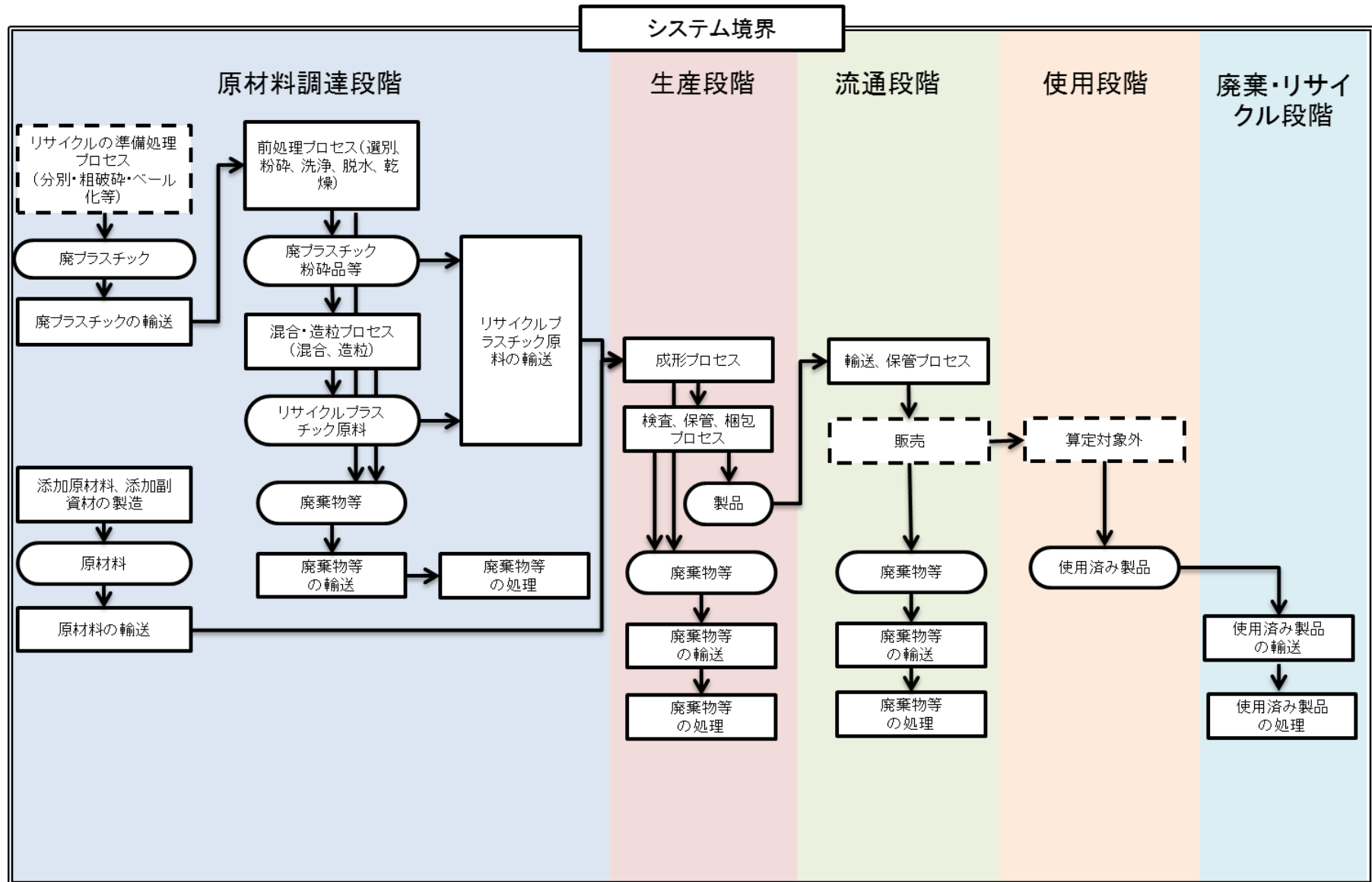
・(7-2)①~④のプロセスの活動量について一次データを収集する場合は「PA-●● リサイクルプラスチック原料(中間財)PCR」を引用することができる。

7-4	シナリオ	算定・宣言規程に定める要求事項以外は特に規定しない。																		
7-5	その他	算定・宣言規程に定める要求事項以外は特に規定しない。																		
8	生産段階に適用する項目																			
8-1	データ収集範囲に含まれるプロセス	①成型プロセス ②サイト間輸送プロセス																		
8-2	データ収集項目	<p>次表に示すデータ項目を収集する。</p> <p>①成型プロセス</p> <table border="1"> <thead> <tr> <th>活動量の項目名</th> <th>活動量の区分</th> <th>活動量に乗じる原単位の項目名</th> </tr> </thead> <tbody> <tr> <td>「燃料」 「電力」 製品生産プロセスへの投入量</td> <td>一次</td> <td>「燃料」 「電力」 製造と供給および使用原単位</td> </tr> <tr> <td colspan="3">「排出物」 ※2</td> </tr> </tbody> </table> <p>②サイト間輸送プロセス</p> <table border="1"> <thead> <tr> <th>活動量の項目名</th> <th>活動量の区分</th> <th>活動量に乗じる原単位の項目名</th> </tr> </thead> <tbody> <tr> <td>「輸送物」 各サイト間の輸送量(または燃料使用量)</td> <td>※1</td> <td>「各輸送手段」 輸送原単位</td> </tr> <tr> <td colspan="3">「排出物」 ※2</td> </tr> </tbody> </table> <p>※1 輸送量(または燃料使用量)については、7-2 に準ずる。 ※2 排出物等については、7-2 に準ずる。</p>	活動量の項目名	活動量の区分	活動量に乗じる原単位の項目名	「燃料」 「電力」 製品生産プロセスへの投入量	一次	「燃料」 「電力」 製造と供給および使用原単位	「排出物」 ※2			活動量の項目名	活動量の区分	活動量に乗じる原単位の項目名	「輸送物」 各サイト間の輸送量(または燃料使用量)	※1	「各輸送手段」 輸送原単位	「排出物」 ※2		
活動量の項目名	活動量の区分	活動量に乗じる原単位の項目名																		
「燃料」 「電力」 製品生産プロセスへの投入量	一次	「燃料」 「電力」 製造と供給および使用原単位																		
「排出物」 ※2																				
活動量の項目名	活動量の区分	活動量に乗じる原単位の項目名																		
「輸送物」 各サイト間の輸送量(または燃料使用量)	※1	「各輸送手段」 輸送原単位																		
「排出物」 ※2																				
8-3	一次データの収集方法および収集条件	算定・宣言規程に定める要求事項以外は特に規定しない。																		
8-4	シナリオ	算定・宣言規程に定める要求事項以外は特に規定しない。																		
8-5	その他	算定・宣言規程に定める要求事項以外は特に規定しない。																		
9	流通段階に適用する項目																			
9-1	データ収集範囲に含まれるプロセス	①「出荷品」の輸送プロセス																		
9-2	データ収集項目	<p>次表に示すデータ項目を収集する。</p> <p>①「出荷品」の輸送プロセス</p> <table border="1"> <thead> <tr> <th>活動量の項目名</th> <th>活動量の区分</th> <th>活動量に乗じる原単位の項目名</th> </tr> </thead> <tbody> <tr> <td>「出荷品」 輸送量(または燃料使用量)</td> <td>※1</td> <td>「輸送手段」 輸送原単位</td> </tr> <tr> <td colspan="3">「排出物等」 ※2</td> </tr> </tbody> </table> <p>※1 輸送量(または燃料使用量)については、7-2 に準ずる。</p>	活動量の項目名	活動量の区分	活動量に乗じる原単位の項目名	「出荷品」 輸送量(または燃料使用量)	※1	「輸送手段」 輸送原単位	「排出物等」 ※2											
活動量の項目名	活動量の区分	活動量に乗じる原単位の項目名																		
「出荷品」 輸送量(または燃料使用量)	※1	「輸送手段」 輸送原単位																		
「排出物等」 ※2																				

		※2 排出物等については、7-2に準ずる。											
9-3	一次データの収集方法および収集条件	算定・宣言規程に定める要求事項以外は特に規定しない。											
9-4	シナリオ	算定・宣言規程に定める要求事項以外は特に規定しない。											
9-5	その他	算定・宣言規程に定める要求事項以外は特に規定しない。											
10	使用・維持管理段階に適用する項目												
10-1	データ収集範囲に含まれるプロセス	算定・宣言規程に定める要求事項以外は特に規定しない。											
10-2	データ収集項目	算定・宣言規程に定める要求事項以外は特に規定しない。											
10-3	一次データの収集方法および収集条件	算定・宣言規程に定める要求事項以外は特に規定しない。											
10-4	シナリオ	算定・宣言規程に定める要求事項以外は特に規定しない。											
10-5	その他	算定・宣言規程に定める要求事項以外は特に規定しない。											
11	廃棄・リサイクル段階に適用する項目												
11-1	データ収集範囲に含まれるプロセス	①「使用済み製品」の廃棄・リサイクルプロセス											
11-2	データ収集項目	<p>次表に示すデータ項目を収集する。</p> <p>①「使用済み製品」の廃棄・リサイクルプロセス</p> <table border="1" data-bbox="459 1111 1497 1429"> <thead> <tr> <th>活動量の項目名</th> <th>活動量の区分</th> <th>活動量に乗じる原単位の項目名</th> </tr> </thead> <tbody> <tr> <td>「使用済み製品」 処理方法ごとの排出量</td> <td>一次 または シナリオ</td> <td>「各処理方法」 原単位</td> </tr> <tr> <td>「使用済み製品」 各処理施設への輸送量(または燃料使用量)</td> <td>※1</td> <td>「各輸送手段」 原単位</td> </tr> </tbody> </table> <p>※1 輸送量(または燃料使用量)については、7-2に準ずる。</p>			活動量の項目名	活動量の区分	活動量に乗じる原単位の項目名	「使用済み製品」 処理方法ごとの排出量	一次 または シナリオ	「各処理方法」 原単位	「使用済み製品」 各処理施設への輸送量(または燃料使用量)	※1	「各輸送手段」 原単位
活動量の項目名	活動量の区分	活動量に乗じる原単位の項目名											
「使用済み製品」 処理方法ごとの排出量	一次 または シナリオ	「各処理方法」 原単位											
「使用済み製品」 各処理施設への輸送量(または燃料使用量)	※1	「各輸送手段」 原単位											
11-3	一次データの収集方法および収集条件	算定・宣言規程に定める要求事項以外は特に規定しない。											
11-4	シナリオ	<p>【廃棄物等の処理方法に関する規定】</p> <p>廃棄物等の処理方法割合については、次のシナリオを使用する。</p> <p>・「使用済み製品」の廃棄処理シナリオは、一次データを収集することが望ましいが、次のシナリオを使用しても良い。なお、処理方法の考え方については、附属書Dを参照のこと。</p> <p>再生処理:30% 焼却:63% 埋立:7%</p>											
11-5	その他	<p>【国土調査図根点杭、筆界基準杭、測量杭に関する特例】</p> <p>国土調査図根点杭、筆界基準杭、測量杭については、廃棄・リサイクル段階を算定対象外とすることができる。これらは地籍調査作業規程準則第二十一条3項「後続の作業及び筆界の明確化に</p>											

		資するため、数筆の土地の筆界標示杭のうち周辺の土地の特定に有効なものを筆界基準杭とし、 <u>永続性のある標識</u> を設置するものとする。」とあるように、半永久的に廃棄されないものと考えられるため。
12	LCI 計算、インパクト評価に関する項目	
12-1	LCI 計算の考え方	算定・宣言規程に定める要求事項以外は特に規定しない。
12-2	インパクトカテゴリおよび特性化係数の追加	算定・宣言規程に定める要求事項以外は特に規定しない。
13	宣言方法	
13-1	製品の仕様	【必須記載事項】 ・製品質量
13-2	エコリーフ ライフサイクル影響 評価結果	【必須記載事項】 以下の環境影響領域は記載しなければならない。 ・気候変動
13-3	エコリーフ ライフサイクル インベントリ分析 関連情報	算定・宣言規程に定める要求事項以外は特に規定しない。
13-4	エコリーフ 材料および物質に関する 構成成分	算定・宣言規程に定める要求事項以外は特に規定しない。
13-5	エコリーフ 廃棄物関連情報	算定・宣言規程に定める要求事項以外は特に規定しない。
13-6	CFP 算定結果	気候変動（特性化係数には IPCC2013 GWP 100a を用いること）の結果を公開する。
13-7	追加情報 (エコリーフ/CFP 共通)	【必須表示内容の規定】 次の項目は表示をしなければならない。 ・工業会平均値を宣言する場合は、「●●工業会で算出した平均値を表示しています」といった記載。 ・他の PCR の対象範囲と重複する製品について宣言を行う場合は、本 PCR に基づいて算定している旨の記載。
13-8	その他エコデザイン 関連情報 (エコリーフ/CFP 共通)	【推奨表示内容の規定】 以下の事項を記載することが望ましい。 ・エコデザインシステム情報（ISO14001 認定工場等） ・ユーザーおよび各事業者向けの製品情報 ・環境に配慮した調達情報（FSC、PEFC 認証、エコマーク認定製品の使用等） ・有害物質に関する情報
13-9	その他	算定・宣言規程に定める要求事項以外は特に規定しない。

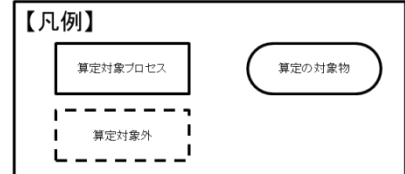
附属書 A : ライフサイクルフロー図 (規定)



※すべてのエネルギー及び水の供給と使用に係るプロセスは、フロー図から省略している。

※このフロー図は、リサイクルプラスチック成型製品のライフサイクルの概要を示している。

特定の製品の算定にあたっては、不要なプロセスを省略する等、実際に利用しているプロセスに沿って作成、算定すること。



附属書 B：輸送シナリオ（規定）

一次データが得られない場合の輸送シナリオを次に示す。

個別製品分野に応じて、適切な輸送手段・距離等の設定を行う。

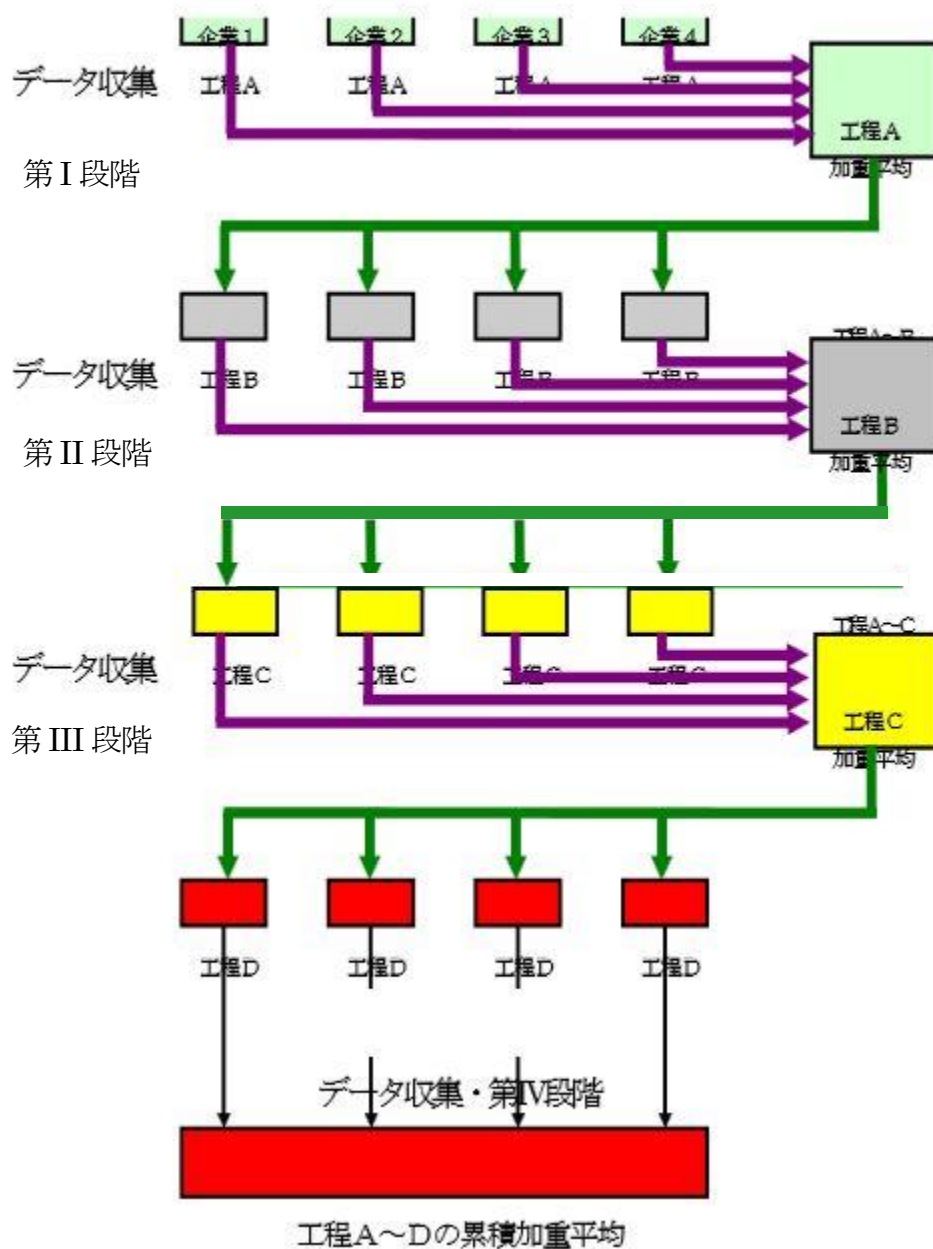
B1. 輸送距離

- ・ 市内もしくは近隣市間に閉じることが確実な輸送の場合：50 km
- ・ 県内に閉じることが確実な輸送の場合：100 km
- ・ 県間輸送の可能性のある輸送の場合：500 km
- ・ 特定地域に限定されない場合（国内）：1,000 km
- ・ 海外における陸送距離：500 km
- ・ 港→港：港間の航行距離

B2. 輸送手段および積載率

ライフサイクル段階	設定シナリオ		
製造段階	原材料調達輸送	輸送が陸運のみの場合	<輸送手段> 10 トントラック <積載率> default
		輸送に海運が伴う場合 (輸入先国内輸送、生産サイト→港)	<輸送手段> 10 トントラック <積載率> default
		輸送に海運が伴う場合 (国際間輸送、港→港)	<輸送手段> コンテナ船(<4,000 TEU)
		輸送に海運が伴う場合 (国内輸送、港→納入先)	<輸送手段> 10 トントラック <積載率> default
	サイト間輸送	サイト間輸送	<輸送手段> 2 トントラック <積載率> default
	副資材調達輸送	副資材調達輸送	原材料調達段階と同じ
	廃棄物輸送	廃棄物輸送 (生産サイト→処理施設)	<輸送手段> 2 トントラック <積載率> default
建設段階	施工現場への 製品輸送	生産地が海外の場合 (生産サイト→生産国の港)	<輸送手段> 10 トントラック <積載率> default
		生産地が海外の場合 (生産国の港→国内の港)	<輸送手段> コンテナ船(<4,000 TEU)
		生産地が海外の場合 (国内の港→店舗等)	<輸送手段> 10 トントラック <積載率> default
		生産地が国内の場合 (生産サイト→店舗等)	<輸送手段> 10 トントラック <積載率> default
	廃棄物輸送	廃棄物輸送 (店舗等→処理施設)	<輸送手段> 2 トントラック <積載率> default
廃棄・リサイクル段階		廃棄物輸送 (ごみ集積所→処理施設)	<輸送手段> 2 トントラック <積載率> default

図4 ホリゾンタルメソッド



出所: 日本化学工業協会、プラスチック処理促進協会(2003), 「汎用樹脂の LCI データの概要」
<http://lca-forum.org/seminar/pdf/87.pdf>

附属書D：プラスチックの処理方法（参考）

一般社団法人プラスチック循環利用協会が公開している、「プラスチック製品の生産・廃棄・再資源化・処理処分の状況マテリアルフロー図(2017年)」より、処理方法毎の処理量の集計を引用した。

このPCRでは、“油化/ガス化/高炉・コークス炉原料”“固形燃料”“廃棄物発電”“熱利用焼却”“単純焼却”を、すべて“焼却”として扱った。

処理方法	処理量(ton/年)	割合
再生処理	144 万	30%
高炉・コークス炉原料/ガス化/油化	13 万	3%
固形燃料/セメント原燃料	138 万	28%
発電焼却	85 万	17%
熱利用焼却	48 万	10%
単純焼却	22 万	5%
埋立	36 万	7%
産業廃棄物合計	485 万	100%

附属書 E : シリーズ製品タイプ A のイメージ (参考)

シリーズ製品タイプ A の算出イメージについて下表に示す。下表の同じカテゴリに属する製品については、代表的な製品の製品重量 1kg あたりの影響業化結果を、製品の用途に限らず同じカテゴリに属する他の製品にも用いることができる。

成形方法	射出成形	押出成形	型込め成形	...
リサイクル プラスチック原料				
再生 PP 再生 PE 混合品	○	○	○	○
再生 PP	○	○	○	○
再生 PE	○	○	○	○
...	○	○	○	○

※PP:ポリプロピレン、PE:ポリエチレン