

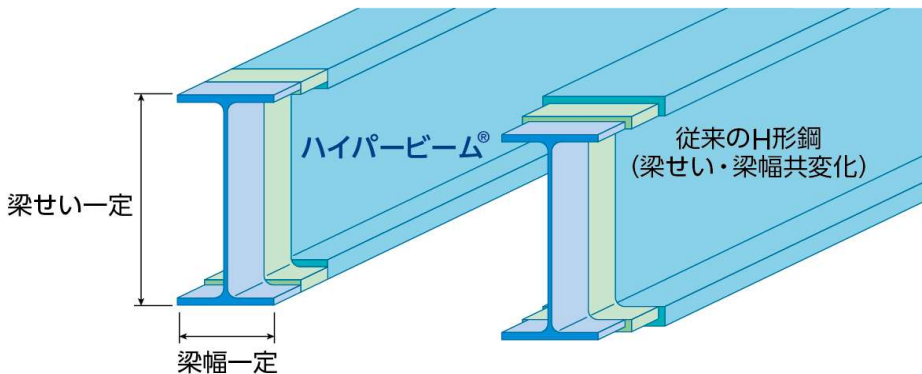


エコリーフ
タイプⅢ環境宣言 (EPD)
登録番号：JR-AJ-19003E-C

SuMPO環境ラベルプログラム
一般社団法人サステナブル経営推進機構
東京都千代田区内神田1-14-8
<https://ecoleaf-label.jp>



外法一定H形鋼 ハイパービーム® (NSHYPER BEAM™)



算定単位

1 t

算定対象段階

最終財 中間財

製造段階（原材料調達、原材料の輸送、
製品の製造）および間接影響

製品の型式、主要仕様・諸元

製造サイト：和歌山製鉄所、鹿島製鉄所
主な規格：SN400A,SN400B,SN490B,SM400A,SM400B,
SM490A,SM490B,SM490YA,SM490YB,
SS400,NSYP345B
形状：H形鋼（外法一定タイプ）
主な断面・板厚(単位mm、t=板厚)：
H400(t9)×B200(t12)~H1,000(t22)×B400(t40)
※その他の規格・断面等は⑧備考に記載

問い合わせ先

日本製鉄株式会社
厚板・建材事業部
<https://www.nipponsteel.com/product/contact/structuralsteel.html>

登録番号	JR-AJ-19003E-C
適用PCR番号	PA-180000-AJ-06
PCR名	建設用鉄鋼製品（中間財）
公開日	2019年12月6日
検証合格日	2024年1月12日
検証方式	個品別検証方式
検証番号	JV-AJ-24002
検証有効期間	2029年1月11日

PCRレビューの実施

認定日等	2023年5月10日
委員長	松野 泰也 千葉大学

第三者検証者*

外部検証員 小関 康雄

ISO14025およびISO21930に従った本宣言及びデータの
独立した検証

内部 外部

*システム認証を受けた事業体内の検証の場合は、システム認証を行っ
た審査員の名前を記載。

登録番号：JR-AJ-19003E-C

① ライフサイクル影響評価結果

影響領域	製造+間接影響※1	製造のみ※2	単位
気候変動 IPCC 2013 GWP 100a	1400	2600	kg (CO ₂ 換算)
酸性化	0.10	1.8	kg (SO ₂ 換算)
光化学オキシダント	0.65	0.89	kg (エチレン換算)

※1：A1～A3およびDの合計 ※2：A1～A3の合計

内訳	項目	単位	A1～A3合計	【A1】原材料調達	【A2】原材料の輸送	【A3】製品の製造	【D】間接影響
気候変動 IPCC 2013 GWP 100a	kg-CO ₂ eq	2.6E+03	6.3E+02	1.2E+02	1.8E+03		-1.1E+03
オゾン層破壊	kg-CFC-11eq	2.3E-06	1.7E-07	7.9E-10	2.2E-06		-2.0E-07
酸性化	kg-SO ₂ eq	1.8E+00	5.3E-01	6.7E-02	1.2E+00		-1.7E+00
光化学オキシダント	kg-C ₂ H ₄ eq	8.9E-01	4.8E-03	1.0E-03	8.8E-01		-2.4E-01
富栄養化	kg-PO ₄ ³⁻ eq	4.1E-02	3.7E-05	7.1E-13	4.1E-02		-2.1E-02

② ライフサイクルインベントリ分析関連情報

項目	単位
非再生可能資源	1.3E+03 kg
非再生可能エネルギー	2.9E+04 MJ
再生可能資源	8.7E+01 kg
再生可能エネルギー	4.5E+01 MJ
淡水の消費	5.5E-01 m ³

③ 材料及び物質に関する構成成分

項目	単位
鉄 [Fe]	≥95.51 %
炭素 [C]	≤0.26 %
ケイ素 [Si]	≤0.55 %
マンガン [Mn]	≤1.65 %
リン [P]	≤0.05 %
硫黄 [S]	≤0.05 %
銅 [Cu]	≤0.60 %
クロム [Cr]	≤0.36 %
ニッケル [Ni]	≤0.50 %
モリブデン [Mo]	≤0.15 %
ニオブ [Nb]	≤0.05 %
バナジウム [V]	≤0.15 %
チタン [Ti]	≤0.04 %
窒素 [N]	≤0.02 %
アルミニウム [Al]	≤0.06 %

④ 廃棄物関連情報

項目	単位
有害廃棄物	0.00E+00 kg
無害廃棄物	2.05E+00 kg

※ライフサイクルにおける廃棄物量を示しています。

⑤ 算定結果に関する追加情報

- 1.間接影響として、JIS Q 20915に基づく鉄鋼材料のリサイクル効果を評価し、上記の表【D】にその値を記載した。間接影響分は上記の表【A1】～【A3】の合計値に加算される。計算に使用したリサイクル率は93.1%（計算はJIS Q 20915に従い、2014年度の国内データ（出典：日本鉄鋼連盟、スチール缶リサイクル協会）を使用）
- 2.輸送シナリオはPCRに従った。
- 3.鉄以外は、対象となる鋼材規格の各上限値のうち最大のものを示す。
- 4.電力原単位は「電力、一般電気事業者10社平均、2014年度」を使用した。



エコリーフ

タイプⅢ環境宣言 (EPD)

登録番号： JR-AJ-19003E-C

SuMPO環境ラベルプログラム

一般社団法人サステナブル経営推進機構

東京都千代田区内神田1-14-8

<https://ecoleaf-label.jp>

⑥-1.その他の環境関連情報

ISO14001認定工場で生産している。

⑥-2.有害物質に関する情報

項目	CAS No.	法令等
マンガン	7439-96-5	労働安全衛生法施行令
銅 [Cu]	7440-50-8	労働安全衛生法施行令
クロム [Cr]	7440-47-3	労働安全衛生法施行令
ニッケル [Ni]	7440-02-0	労働安全衛生法施行令
モリブデン[Mo]	7439-98-7	労働安全衛生法施行令
ニオブ[Nb]	7440/3/1	労働安全衛生法施行令
バナジウム[V]	7440-62-2	労働安全衛生法施行令
チタン[Ti]	7440-32-6	労働安全衛生法施行令
窒素[N]	7727-37-9	労働安全衛生法施行令
アルミニウム[Al]	7429-90-5	労働安全衛生法施行令

⑦使用した二次データの考え方

IDEA2.1.3を使用し、鉄スクラップのデータに関しては、日本鉄鋼連盟のデータを用いた。

⑧備考

1. 「製品の型式、主要仕様・諸元」記載以外の規格は次の通り。

1) 国内

・鋼材規格:SN400C,SN490C,SMA400AW,SMA400BW,SMA490AW,SMA490BW

2) 海外

・鋼材規格:ASTM A36, A572Gr50, A992,EN10025-2 S235, S275, S355,EN10225 S355

2. 更新履歴

2020年3月17日 大型断面仕様(メガハイパービームTM)の追加により、主な断面の寸法を変更。

2022年3月31日 海外の鋼材規格を追加し、⑤算定結果に対する追加情報に記載の国内規格に関する補足を含め⑧に記載。③材料及び物質に関する構成成分並びに⑥-2有害物質に関する情報を更新。

・2024年1月外販プロセスガスの取り扱いを修正した。

●データ算定の方法は、PCRおよび算定・宣言規程を参照してください。

●比較については、算定・宣言規程に規定された条件を満たした場合にしか認められません。

(参照先URL : <https://ecoleaf-label.jp/regulation/>)

登録番号： JR-AJ-19003E-C