



エコリーフ

タイプⅢ環境宣言 (EPD)
登録番号：JR-AJ-19003E

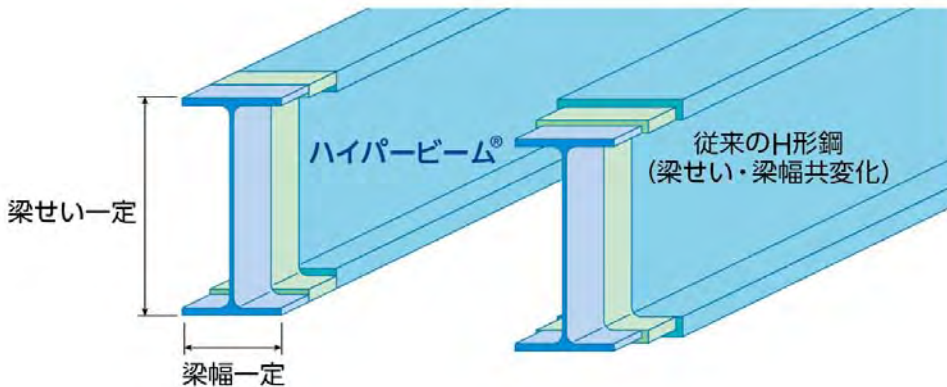
エコリーフ環境ラベルプログラム

一般社団法人サステナブル経営推進機構
東京都千代田区鍛冶町2-2-1
<https://ecoleaf-label.jp>



日本製鉄株式会社

外法一定H形鋼 ハイパービーム® (NSHYPER BEAM™)



算定単位

1 t

算定対象段階

最終財 中間財

製造段階（原材料調達、原材料の輸送、
製品の製造）および間接影響

製品の型式、主要仕様・諸元

製造サイト：和歌山製鉄所、鹿島製鉄所

主な規格：SN400A, SN400B, SN490B, SM400A, SM400B,
SM490A, SM490B, SM490YA, SM490YB,
SS400, NSYP345B

形状：H形鋼（外法一定タイプ）

主な断面・板厚(単位mm、t=板厚)：

H400(t9)×B200(t12)~H1,000(t22)×B400(t40)

問い合わせ先

日本製鉄株式会社

建材開発技術部 建築建材技術室

TEL：03-6867-6385

<https://www.nipponsteel.com/>

登録番号	JR-AJ-19003E
適用PCR番号	PA-180000-AJ-02
PCR名	建設用鉄鋼製品（中間財）
公開日	2019年12月6日
検証合格日	2019年11月29日
検証方式	個品別検証方式
検証番号	JV-AJ-19003
検証有効期間	2024年11月28日

PCRレビューの実施

認定日等	2019年 8月 13日
委員長	松野 泰也 (千葉大学)

第三者検証者*

外部検証員 中野 勝行

ISO14025およびISO21930に従った本宣言及びデータの
の独立した検証

内部 外部

*システム認証を受けた事業者内の検証の場合は、システム認証を行った
審査員の名前を記載。

登録番号：JR-AJ-19003E



① ライフサイクル影響評価結果

影響領域	製造+間接影響※1	製造のみ※2	単位
気候変動 IPCC 2013 GWP 100a	870	2000	kg (CO2換算)
酸性化	0.49	2.2	kg (SO2換算)
光化学オキシダント	0.65	0.89	kg (エチレン換算)

※1：A1～A3およびDの合計 ※2：A1～A3の合計

内訳	項目	単位	A1～A3合計	【A1】 原材料調達	【A2】 原材料の輸送	【A3】 製品の製造	【D】 間接影響
気候変動 IPCC 2013 GWP 100a	kg-CO ₂ eq	2.0E+03	6.3E+02	1.2E+02	1.2E+03		-1.1E+03
オゾン層破壊	kg-CFC-11eq	2.4E-06	1.7E-07	7.9E-10	2.3E-06		-2.0E-07
酸性化	kg-SO ₂ eq	2.2E+00	5.3E-01	6.7E-02	1.6E+00		-1.7E+00
光化学オキシダント	kg-C ₂ H ₄ eq	8.9E-01	4.8E-03	1.0E-03	8.8E-01		-2.4E-01
富栄養化	kg-PO ₄ ³⁻ eq	4.1E-02	3.7E-05	7.1E-13	4.1E-02		-2.1E-02

② ライフサイクルインベントリ分析関連情報

項目	単位
非再生可能資源	9.0E+02 kg
非再生可能エネルギー	3.0E+04 MJ
再生可能資源	8.9E+02 kg
再生可能エネルギー	9.7E+02 MJ
淡水の消費	3.9E+00 m ³

③ 材料及び物質に関する構成成分

項目	単位
鉄 [Fe]	≥97.4 %
炭素 [C]	≤0.25 %
ケイ素 [Si]	≤0.55 %
マンガン [Mn]	≤1.65 %
リン [P]	≤0.05 %
硫黄 [S]	≤0.05 %

④ 廃棄物関連情報

項目	単位
有害廃棄物	0.00E+00 kg
無害廃棄物	2.03E+00 kg

※ライフサイクルにおける廃棄物量を示しています。

⑤ 算定結果に関する追加情報

- ①間接影響として、JIS Q 20915に基づく鉄鋼材料のリサイクル効果を評価し、上記の表【D】にその値を記載した。間接影響分は上記の表【A1】～【A3】の合計値に加算される。計算に使用したリサイクル率は93.1%（計算はJIS Q 20915に従い、2014年度の国内データ（出典：日本鉄鋼連盟、スチール缶リサイクル協会）を使用）
 - ②輸送シナリオはPCRに従った。
 - ③鉄以外は、対象となる鋼材規格の各上限値のうち最大のものを示す。
 - ④電力原単位は「電力、一般電気事業者10社平均、2014年度」を使用した。
- 主な規格は、「宣言」シート1に記載した標準対応規格のほか、相談対応規格としてSN400C,SN490C,SMA400AW,SMA400BW,SMA490AW,SM A490BWがある。



エコリーフ

タイプⅢ環境宣言 (EPD)

登録番号： JR-AJ-19003E

エコリーフ環境ラベルプログラム

一般社団法人サステナブル経営推進機構

東京都千代田区鍛冶町2-2-1

<https://ecoleaf-label.jp>

⑥-1.その他の環境関連情報

ISO14001認定工場で生産している。

⑥-2.有害物質に関する情報

項目	CAS No.	法令等
マンガン	7439-96-5	労働安全衛生法施行令

⑦使用した二次データの考え方

IDEA2.1.3を使用し、鉄スクラップのデータに関しては、日本鉄鋼連盟のデータを用いた。

⑧備考

- データ算定の方法は、PCRおよび算定・宣言規程を参照してください。
- 比較については、算定・宣言規程に規定された条件を満たした場合にしか認められません。
(参照先URL : <https://ecoleaf-label.jp/regulation/>)

登録番号： JR-AJ-19003E