



エコリーフ

タイプⅢ環境宣言 (EPD)

登録番号： JR-AG-23002E

SuMPO環境ラベルプログラム

一般社団法人サステナブル経営推進機構

東京都千代田区内神田1-14-8

<https://ecoleaf-label.jp>



フクビ化学工業株式会社

(Fukuvi Chemical Industry Company, Limited)

フリーフロア-CPシリーズ〔汎用〕

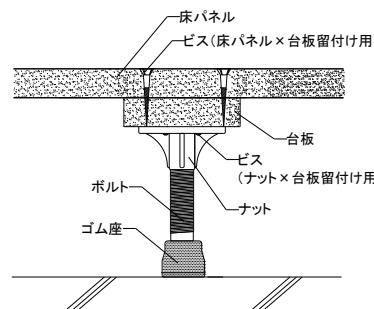
(FreeFloor CP Series)



■支持脚一覧



■納まり図



算定単位

1㎡

算定対象段階

■最終財 □中間財

原材料調達、生産、流通、施工A4、廃棄・リサイクルC2~C4

製品の型式、主要仕様・諸元

主な製造サイト (有)山本木工所

製品名 フリーフロア-CPシリーズ

形式 CP・CPR・CP-F

規格 1,820mm×910mm×20mm

重量 15.85kg/㎡

耐荷重 3922.7N (剛性、たわみ12.5mm以下)

材質 ボルト：ナイロン

ナット：ポリプロピレン

問い合わせ先

フクビ化学工業株式会社

建材事業本部 建材開発部 TEL:03-5742-6321

<https://www.fukuvi.co.jp/>

登録番号	JR-AG-23002E
適用PCR番号	PA -242159-AG-05
PCR名	二重床
公開日	2023年3月1日
検証合格日	2023年1月18日
検証方式	個品別検証方式
検証番号	JV-AG-23002
検証有効期間	2028年1月17日

PCRIレビューの実施	
認定日等	2022年 6月 27日
委員長	山岸 健 (一般財団法人サステナブル経営推進機構)

第三者検証者*	
外部検証員	阪元 勇輝

ISO14025およびISO21930に従った本宣言及びデータの独立した検証

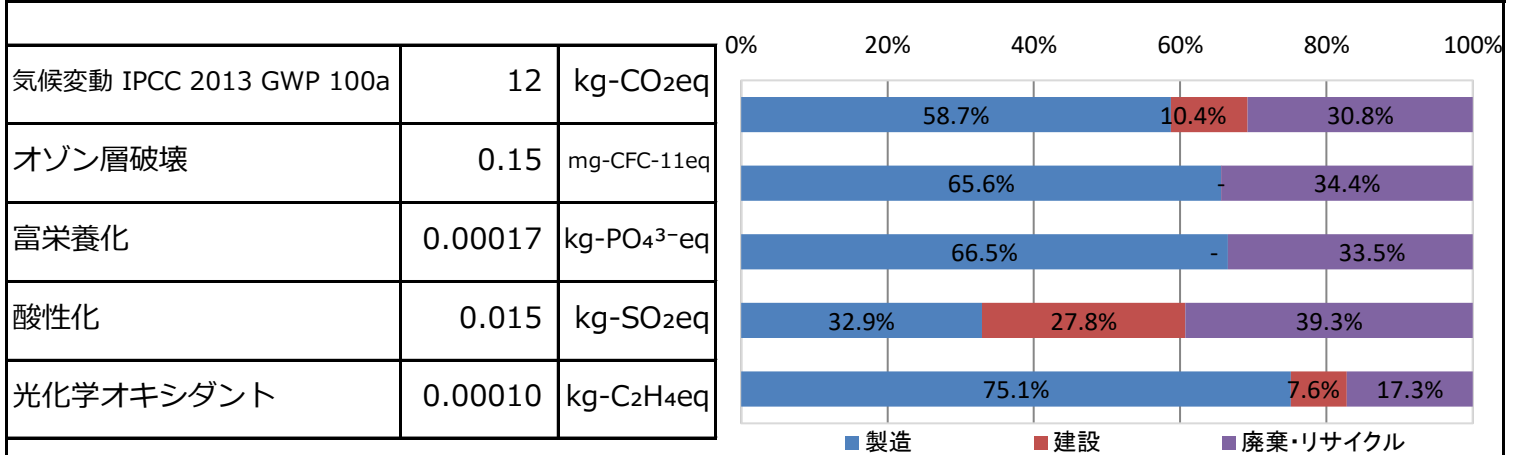
□内部 ■外部

*システム認証を受けた事業者内の検証の場合は、システム認証を行った審査員の名前を記載。

登録番号： JR-AG-23002E



① ライフサイクル影響評価結果



内訳	項目	単位	合計	製造	建設	廃棄・リサイクル
	気候変動 IPCC 2013 GWP 100a	kg-CO ₂ eq	1.2E+01	7.3E+00	1.3E+00	3.8E+00
	オゾン層破壊	mg-CFC-11eq	1.5E-01	9.8E-02	1.1E-05	5.1E-02
	酸性化	kg-SO ₂ eq	1.5E-02	5.1E-03	4.3E-03	6.1E-03
	都市域大気汚染	kg-SO ₂ eq	7.4E-03	2.9E-03	1.6E-03	2.9E-03
	光化学オキシダント	kg-C ₂ H ₄ eq	1.0E-04	7.8E-05	7.9E-06	1.8E-05
	有害化学物質(発がん性)	kg-C ₆ H ₆ eq	1.1E-04	1.0E-04	4.2E-10	4.9E-06
	有害化学物質(慢性)	kg-C ₆ H ₆ eq	3.4E-06	2.9E-06	6.2E-11	5.0E-07
	水生生態毒性	kg-C ₆ H ₆ eq	4.8E-03	4.0E-03	9.5E-08	7.5E-04
	陸生生態毒性	kg-C ₆ H ₆ eq	1.8E-01	1.6E-01	2.3E-06	1.9E-02
	富栄養化	kg-PO ₄ ³⁻ eq	1.7E-04	1.1E-04	9.1E-15	5.7E-05
	土地利用(維持)	m ² /年	1.4E+01	1.4E+01	1.1E-01	2.7E-02
	土地利用(改変)	m ²	1.8E-01	1.8E-01	2.2E-03	5.6E-04
	資源消費	kg-Sbeq	1.9E-04	1.7E-04	5.4E-06	1.5E-05

② ライフサイクルインベントリ分析関連情報

項目	値	単位
再生可能エネルギー	1.8E+00	MJ
非再生可能エネルギー	1.7E+02	MJ
再生可能資源	4.7E+00	kg
非再生可能資源	3.3E-01	kg
淡水の消費	1.4E-02	m ³

④ 廃棄物関連情報

項目	値	単位
有害廃棄物	0.0E+00	kg
無害廃棄物	9.5E+00	kg

※ライフサイクルにおける廃棄物量を示しています。

③ 材料及び物質に関する構成成分

材料・物質 (使用部分)	値	単位
支持脚ボルト	0.57	%
支持脚ナット	0.45	%
支持脚台板	2.42	%
支持脚ブチルテープ	0.12	%
支持脚ゴム座	0.37	%
ビス(ナット×台板留付け用)	0.05	%
床パネル	94.69	%
ビス(床パネル×台板留付け用)	0.07	%
段ボール	1.25	%

⑤ 算定結果に関する追加情報

- ・輸送については、PCRシナリオに従って算定した。
- ・使用・維持管理段階はPCRに従い算定対象外とした。
- ・ボルト、ナットの使用量については年間出荷数量と規格重量で算出した加重平均値を利用した。



エコリーフ

タイプⅢ環境宣言 (EPD)

登録番号： JR-AG-23002E

SuMPO環境ラベルプログラム

一般社団法人サステナブル経営推進機構

東京都千代田区内神田1-14-8

<https://ecoleaf-label.jp>

⑥-1.その他の環境関連情報

-

⑥-2.有害物質に関する情報

項目	CAS No.	法令等
-	-	-

⑦使用した二次データの考え方

IDEA v2.1.3 を使用した。

⑧備考

-

- データ算定の方法は、PCRおよび算定・宣言規程を参照してください。
- 比較については、算定・宣言規程に規定された条件を満たした場合にしか認められません。
(参照先URL：<https://ecoleaf-label.jp/regulation/>)

登録番号： JR-AG-23002E